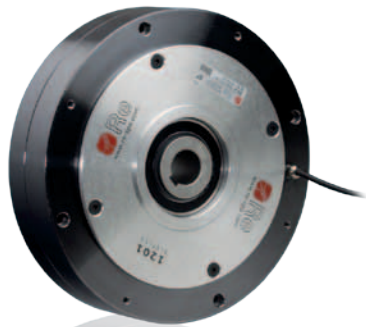




Re



FRENI E FRIZIONI
ELETTROMAGNETICI A POLVERE
*ELECTROMAGNETIC POWDER
BRAKES AND CLUTCHES*

ELEFLEX





made in Italy

La serie ELEFLEX di freni e frizioni a polvere elettromagnetica è uno dei nostri più collaudati prodotti che produciamo e commercializziamo da oltre 20 anni.

Questa lunga esperienza, con migliaia di applicazioni in svariati settori, la costante ricerca nei materiali e lo studio del comportamento di questi freni, ci hanno permesso di accrescere il nostro know-how e di apportare continue migliorie al nostro prodotto.

I nostri freni e frizioni ELEFLEX sono stati recentemente rinnovati allo scopo di offrire un prodotto innovativo che assicuri una bassissima coppia residua.

Questa gamma di freni garantisce:

- alta precisione nel controllo della coppia,
- compattezza,
- nessuna emissione di materiale inquinante,
- coppia residua ridotta.



Sono quindi particolarmente indicati nel settore della stampa, su macchine flessografiche e rotocalco, ma anche in ambienti alimentari o particolarmente esigenti in quanto a pulizia ed emissione di polveri, come le camere bianche. Ideali nel settore food-packaging, su macchine laminatrici o per il film plastico, ed in tutte quelle applicazioni con tiri molto bassi grazie alle bassissime coppie residue.

Una rete capillare di distributori in tutto il mondo vi garantisce un servizio post-vendita ed un'assistenza tecnica altamente specializzata entro poche ore dalla chiamata.

ELEFLEX: caratteristiche / characteristics

The ELEFLEX range of electromagnetic powder brakes and clutches is one of our most tried and tested products, and has been in production for over 20 years.

This wealth of experience, covering thousands of applications in a various sectors, the constant research into materials and the studies carried out into how these brakes perform have permitted us to acquire extensive know-how, and continually improve our product.

Our ELEFLEX brakes and clutches have been upgraded recently in order to offer an innovative product that guarantees extremely low residual torque.

This range of brakes features:

- High precision torque control
- Small size
- No pollutants produced
- Reduced residual torque



For these reasons, they are particularly suitable for use in the printing sector, flexographic and rotogravure machines, but also in food preparation areas or locations with stringent hygiene and dust emission tolerances, such as in clean rooms. They are ideal for use in the food-packaging sector, on laminating or plastic film machines and all applications involving low web tension, thanks to their very low residual torque.

Our world-wide distributor network guarantees that you receive highly specialised post-sales service and technical assistance within a few hours of your call.

**SIMBOLI
E UNITÀ DI MISURA**
**SYMBOLS
AND UNIT OF MEASUREMENT**

Cd
max
min = Coppia dinamica
massima/minima [Nm]

Cd
max
min = *Maximum/minimum
dynamic torque [Nm]*

J = Inerzia [Kgm²]

J = *Total inertia load [Kgm²]*

n = Numero di giri [rpm]

n = *Rounds per minutes [rpm]*

n
min = Numero di giri minimo [rpm]

n
min = *Minimum rounds per minutes [rpm]*

t = Tempo di frenatura [s]

t = *Breaking time [s]*

v = Velocità lineare [m/min]

v = *Web speed [m/min]*

T
max
min = Tensione massima/minima
sul materiale [N]

T
max
min = *Maximum/minimum
web tension [N]*

D
max
min = Diametro massimo/minimo bobina [m]

D
max
min = *Maximum/minimum roll diameter [m]*

Pc = Potenza dissipata in
calore in continuo [W]

Pc = *Continuous mean power [W]*

m = Peso massimo bobina [kg]

m = *Roll maximum weight [kg]*

r = Raggio massimo bobina [m]

r = *Roll maximum radius [m]*

Ts = Tensione sul materiale
per centimetro [N/cm]

Ts = *Web tension
per centimeter [N/cm]*

Lg
max
min = Larghezza materiale
massima/minima [cm]

Lg
max
min = *Maximum/minimum
web width [cm]*

GUIDA ALLA SCELTA DEL FRENO/FRIZIONE

GUIDE FOR BRAKE/CLUTCH SELECTION

VALORI DI TENSIONE CONSIGLIATI PER SINGOLO MATERIALE

SPECIFIC TENSION VALUES FOR TYPICAL CONVERTING MATERIALS

Carta / Paper						
Peso g/m ² / Weight g/m ²	10	30	60	100	150	200
Tensione per centimetro Ts / Web tension per centimeter Ts	0,3	1	2,5	3,2	4	4,8
Cellophane (N/cm per μ di spessore) / Cellophane (N/cm for μ of thickness)						
						0,042
Polietilene (N/cm per μ di spessore) / Polyethylene (N/cm for μ of thickness)						
						0,02
Polipropilene orientato (N/cm per μ di spessore) / Polypropilene oriented (N/cm for μ of thickness)						
						0,025
Alluminio in foglia ricotto (N/cm per μ di spessore) / Aluminium foil (N/cm for μ of thickness)						
						0,025

FORMULE UTILI

USEFUL FORMULAS

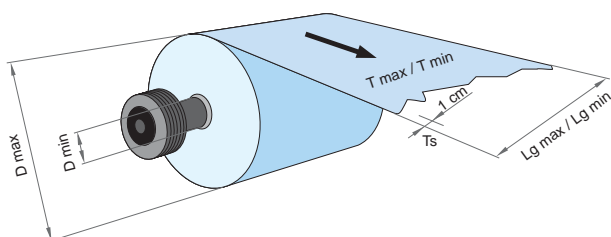
$$J = \frac{m \cdot r^2}{2} = \text{Kgm}^2 \quad \text{Inerzia bobina} \\ \text{Coil inertia}$$

$$n = \frac{v}{\pi \cdot D} \text{ max/min} = \text{rpm} \quad \text{Numero di giri minimo/massimo} \\ \text{Minimum/maximum revolutions per minute}$$

$$v = \pi \cdot D \cdot n = \text{m/min} \quad \text{Velocità lineare} \\ \text{Web speed}$$

SLITTAMENTO CONTINUO

TENSIONING



ESEMPIO DI CALCOLO

CALCULATION EXAMPLE

Nastro di polipropilene orientato - spess. 40 μ
 Polypropilene oriented foil - thickness 40 μ

Dmax	= 0,8 m	Dmin	= 0,1 m
Lgmax	= 120 cm	Lgmin	= 40 cm
V	= 180 m/min	m	= 700 kg

$$T_{max} = T_s \cdot L_{g \max} \quad \text{Tensione massima sul materiale} \\ \text{Maximum web tension}$$

$$T_{max} = (0,025 \text{ N/cm} \cdot 40 \mu) \cdot 120 \text{ cm} = 120 \text{ N}$$

$$T_{min} = T_s \cdot L_{g \min} \quad \text{Tensione minima sul materiale} \\ \text{Minimum web tension}$$

$$T_{min} = 1 \text{ N/cm} \cdot 40 \text{ cm} = 40 \text{ N}$$

$$C_{dmax} = \frac{D_{max} \cdot T_{max}}{2} \quad \text{Coppia dinamica massima} \\ \text{Maximum dynamic torque}$$

$$C_{dmax} = \frac{0,8 \text{ m} \cdot 120 \text{ N}}{2} = 48 \text{ Nm}$$

$$C_{dmin} = \frac{D_{min} \cdot T_{min}}{2} \quad \text{Coppia dinamica minima} \\ \text{Minimum dynamic torque}$$

$$C_{dmin} = \frac{0,1 \text{ m} \cdot 40 \text{ N}}{2} = 2 \text{ Nm}$$

$$P_c = \frac{T_{max} \cdot v}{60} \quad \text{Pot. dissipata in calore in continuo} \\ \text{Continuous mean power}$$

$$P_c = \frac{120 \text{ N} \cdot 180 \text{ m/min}}{60} = 360 \text{ W}$$

$$n_{min} = \frac{v}{D_{max} \cdot \pi} \quad \text{Numero di giri minimo} \\ \text{Minimum average rounds per minutes}$$

$$n_{min} = \frac{180 \text{ m/min}}{0,8 \text{ m} \cdot \pi} = 72 \text{ rpm}$$

FRENATURA D'EMERGENZA

EMERGENCY STOP

$$t = 5 \text{ s}$$

$$C_{dmax} = \frac{m \cdot D_{max} \cdot v}{240 \cdot t} = \text{Nm} \quad \text{Coppia dinamica} \\ \text{Dynamic torque}$$

$$C_{dmax} = \frac{700 \text{ kg} \cdot 0,8 \text{ m} \cdot 180 \text{ m/min}}{240 \cdot 5 \text{ s}} = 52,5 \text{ Nm}$$

Freno consigliato / Recommended brake: B.651.V

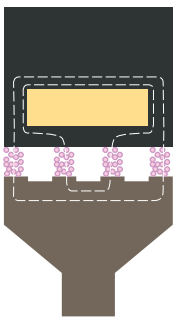
PRINCIPIO DI FUNZIONAMENTO OPERATING PRINCIPLE

Il freno a polvere elettromagnetica è costituito da tre parti fondamentali: una bobina, uno statore ed un rotore.

Fornendo corrente al freno, all'interno della bobina si avrà una variazione del campo magnetico che è proporzionale all'intensità di corrente stessa. La variazione del campo magnetico modifica la viscosità della speciale polvere situata tra il rotore e lo statore. Quando la bobina viene eccitata elettricamente le particelle si orientano in base alle linee di forza del campo magnetico determinando un legame di trascinamento tra il rotore e lo statore e permettendo così la frenatura. Quando viene tolta la corrente la polvere viene schiacciata contro lo statore dalla forza centrifuga lasciando così il rotore libero di ruotare.

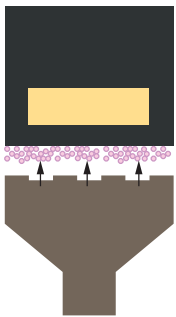
The electromagnetic powder brake consists of three basic components: a coil, a stator and a rotor.

When current is supplied to the brake, the magnetic field inside the coil starts to vary in proportion to the size of the current. The variations in the magnetic field alter the viscosity of the special powder positioned between the rotor and the stator. When an electrical current is applied to the coil, the particles are aligned along the magnetic field force lines, creating a dragging bond between the rotor and the stator, thereby generating the braking effect. When the current is disconnected, the powder is pushed against the stator by the centrifugal force, thus releasing the rotor so that it can rotate.



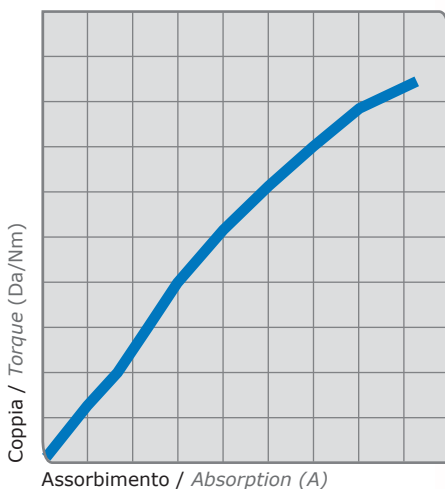
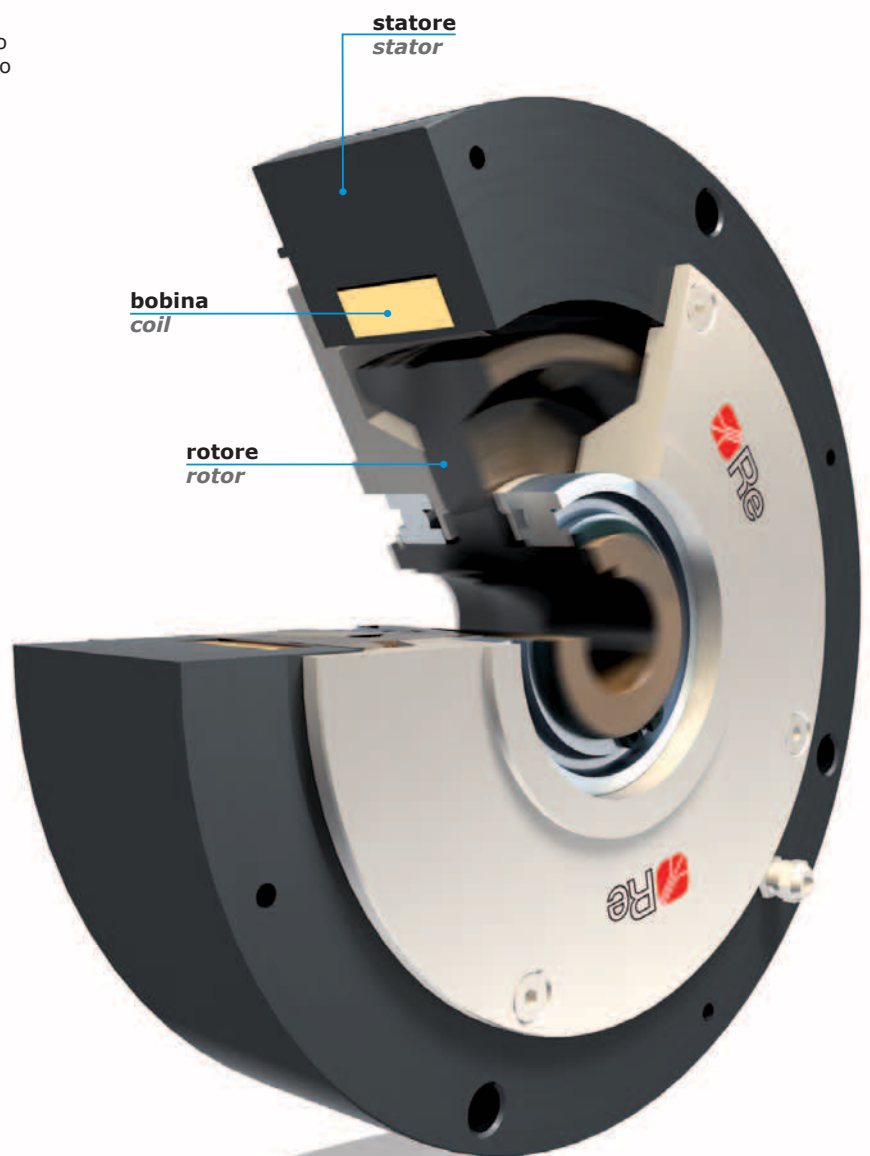
Le particelle orientate in base alle linee di forza del campo magnetico creano un legame di trascinamento tra il rotore e lo statore.

The particles aligned along the magnetic field force lines create a dragging bond between the rotor and the stator.



Quando viene meno il campo magnetico le particelle vengono spinte dalla forza centrifuga contro lo statore.

When this field is removed, the particles are pushed towards the stator by the centrifugal force.



Curva caratteristica coppia/corrente
Torque/current characteristic curve

CARATTERISTICHE OPERATIVE OPERATING CHARACTERISTICS

La gamma dei freni a polvere parte dai piccolissimi B.20 con 2 Nm di coppia fino ai B.5000 di 500 Nm, con la possibilità di incrementare la dissipazione del calore attraverso l'ausilio di anelli radianti o ventilatore, aumentando così la vita utile del freno. Mantenendo una costante intensità di corrente la coppia dei nostri freni elettromagnetici può subire un'oscillazione massima del 5%; la coppia è inoltre indipendente dalla velocità di scorrimento del rotore entro la gamma di funzionamento raccomandata che va dai 40 ai 2000 RPM. Per la nuova generazione di freni è stato studiato un particolare sistema che ha permesso di abbattere notevolmente il magnetismo residuo e l'attrito meccanico portando quindi la coppia residua a meno dell'1% della coppia nominale.

The powder brakes range from the tiny B.20 that produces 2 Nm of torque, up to the B.5000 that generates 500 Nm, and can be fitted with additional heat dissipation devices, such as ring heat-sinks or fans, in order to prolong the life of the brake. Keeping a constant current supply the torque of our electromagnetic brakes can vary by 5%. The torque is also independent of rotor speed within the recommended operating range, which is from 40 to 2000 RPM. With the new generation brakes we studied a special design that lowered the iron circuit residual magnetism, and the mechanical friction, bringing down the residual torque to less than 1% of the nominal torque.

APPLICAZIONI SPECIALI SPECIAL APPLICATIONS

I nostri uffici tecnici sono sempre a disposizione della clientela per collaborare insieme allo sviluppo di nuove soluzioni, personalizzate in base alle loro esigenze. Sono già state progettate per alcuni clienti soluzioni speciali, tra cui:

- freni e frizioni in grado di lavorare a bassissime velocità (fino a 10 RPM) o altissime velocità (superiori a 2000 RPM)
- freni con ventilazione potenziata
- freni speciali per applicazione con asse verticale

Our technical department is available to discuss any special applications, working together to achieve our customers needs. We already designed special solutions for some customers, as for example:

- brakes and clutches working at lower speeds (as low as 10 RPM) or at higher speed (more than 2000 RPM)
- brakes with high performance cooling fans
- special brakes and clutches for vertically mounted applications



freni con ventilazione potenziata

brakes with high performance cooling fans



freni speciali per applicazione con asse verticale

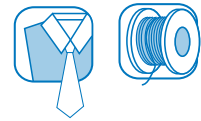
special brakes and clutches for vertically mounted applications

La gamma completa di freni Eleflex / Eleflex brakes complete range

	B.20	B.53	B.55	B.121 C.121	B.351 C.351	B.651 C.651	B.1201 C.1201	B.1701 C.1701	B.2500 C.2500	B.5000 C.5000
Coppia nominale Nm <i>Torque Nm</i>	2	5	5	12	35	65	120	170	250	500
Coppia residua Nm <i>Residual torque Nm</i>	0,04	0,03	0,04	0,06	0,2	0,4	0,5	0,5	3	6
Corrente A <i>Current A</i>	1	1	1	1	1	1	1	1	0,94	0,94
Resistenza Ohm <i>Resistance Ohm</i>	24	24	24	24	24	24	24	24	25,5	25,5
Tensione V <i>Tension V</i>	24	24	24	24	24	24	24	24	24	24

B freno / *brakes* **C** frizione / *clutch*

MODELLI MINI
MINI MODELS



B.53

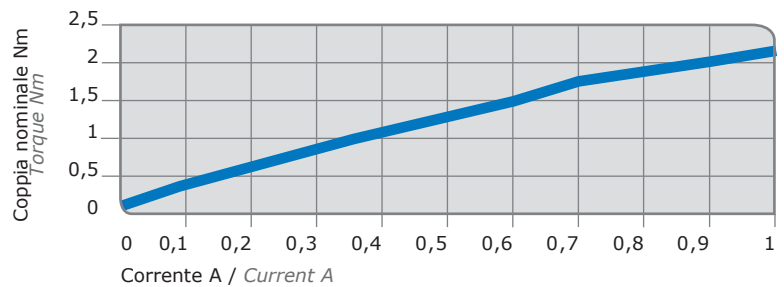
Questi modelli sono utilizzati prevalentemente nel settore tessile e nella lavorazione del filo metallico, dove sono necessarie applicazioni con tiri molto bassi e un accurato controllo della tensione del materiale.

I nostri uffici tecnici sono a disposizione del cliente per studiare l'applicazione più corretta in base al tipo di esigenza, includendo quindi la possibilità di integrare il freno con un radiatore o un ventilatore, o di studiare un apposito modello di freno o frizione mini.

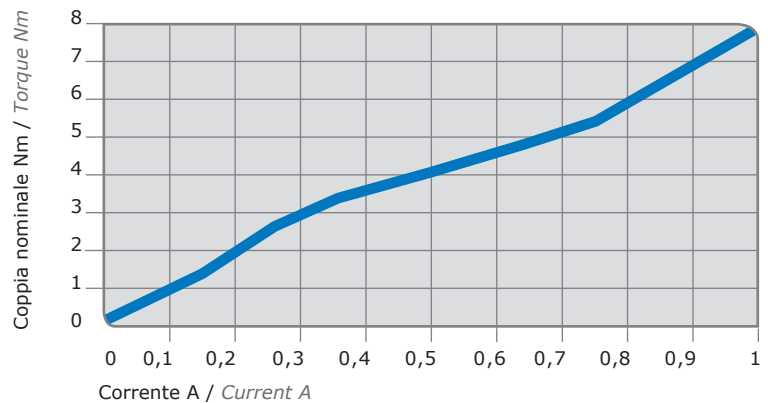
These models are mainly used in the textile and metal wire sectors where applications providing low web tension and precise control of the tension applied to the material are essential.

Our technical offices are able to provide customers with applications that satisfy their specific requirements, including brakes fitted with radiators or fans, or design special miniature clutch or brake models.

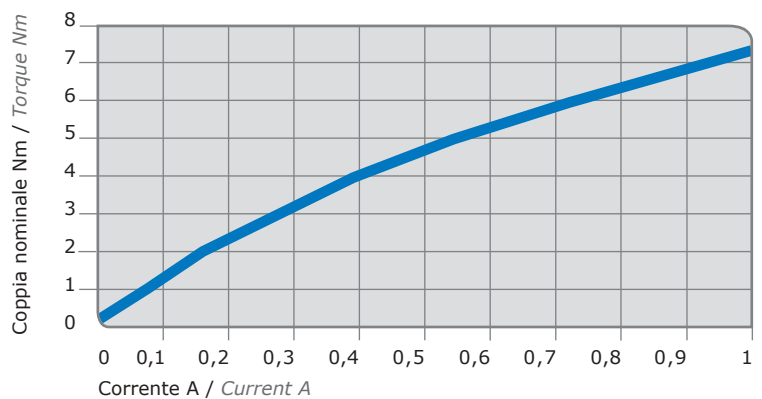
B.20



B.53

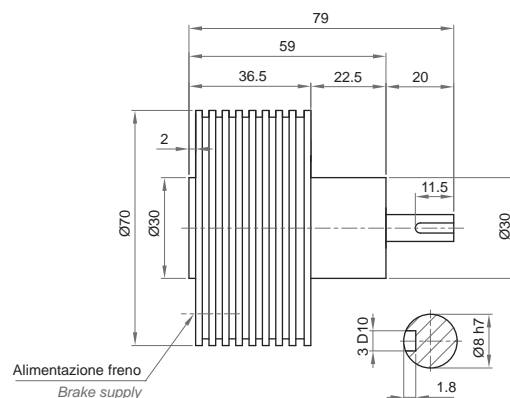
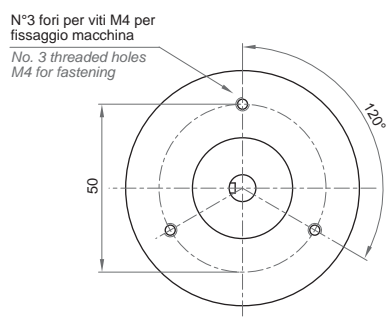


B.55

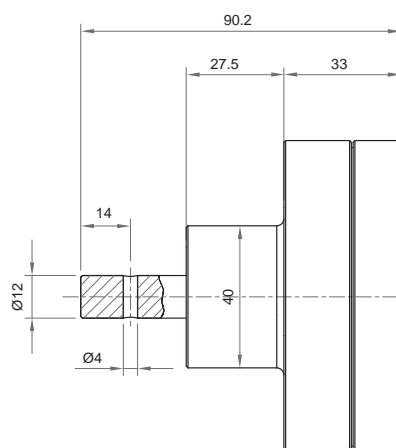
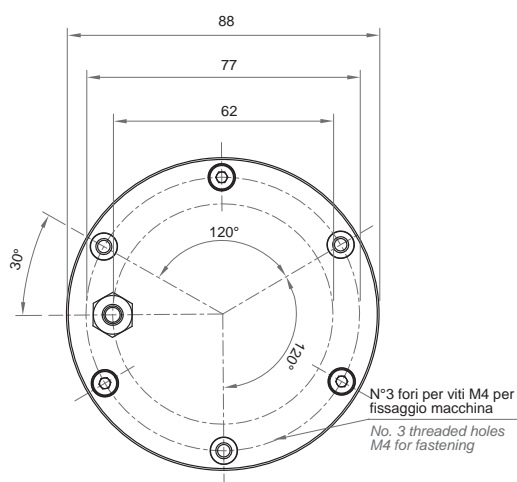


MODELLI MINI MINI MODELS

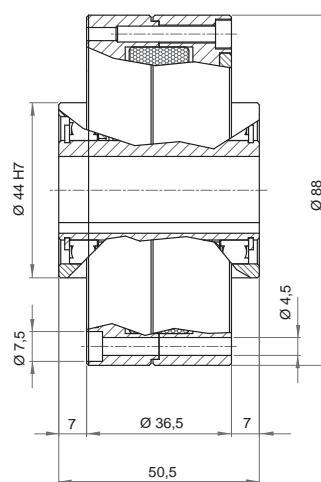
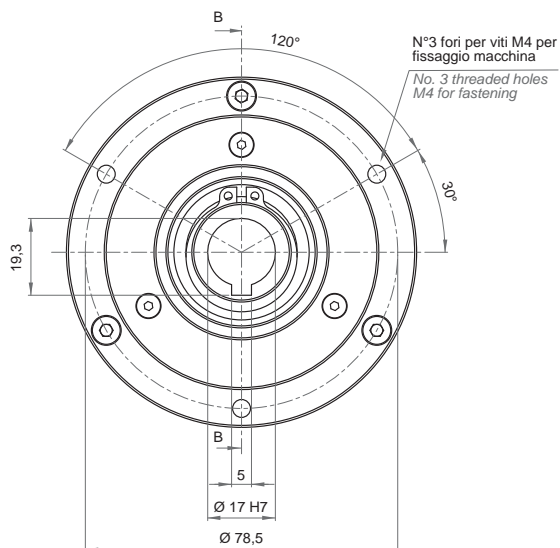
B.20



B.53



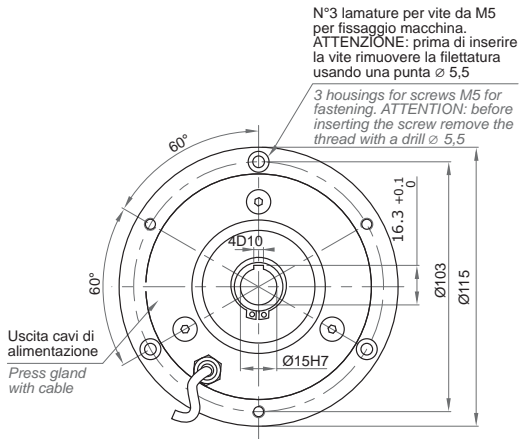
B.55



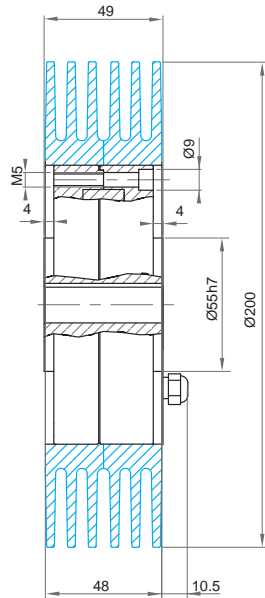
	B.20	B.53	B.55
Coppia nominale Nm / Torque Nm	2	5	5
Coppia residua Nm / Residual torque Nm	0,04	0,3	0,04
Corrente massima A / Max current A	1	1	1
Resistenza Ohm / Resistance Ohm	24	24	24
Tensione V (PWM) / Voltage V (PWM)	24	24	24
Potenza dissipabile W / Power dissipation W	30	70	75
Peso Kg / Weight Kg	0,95	1,55	1,3

SERIE B.121

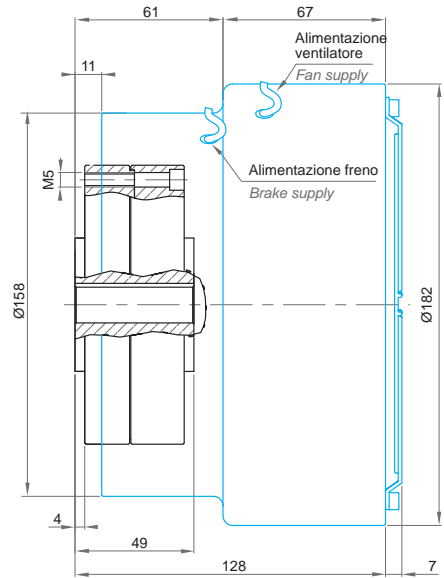
B.121
freno / brake



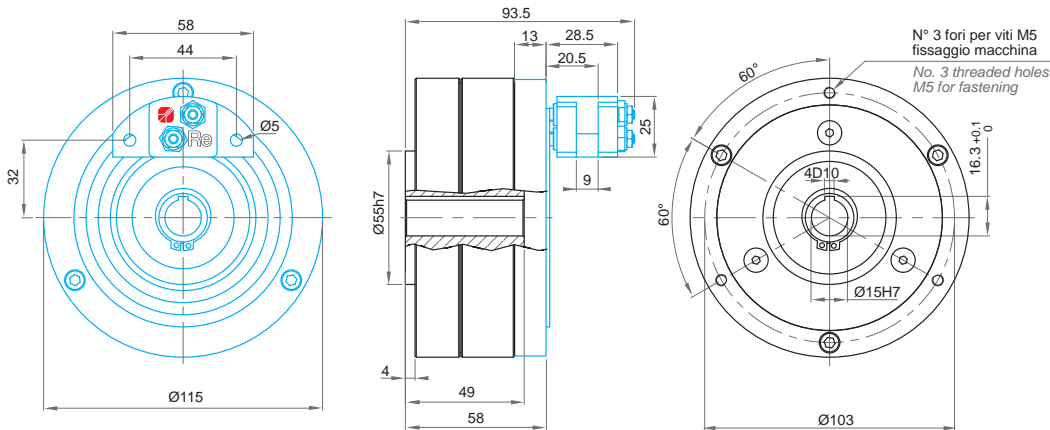
B.121.R
freno con radiatore
brake with radiator



B.121.V
freno con ventilatore
brake with fan

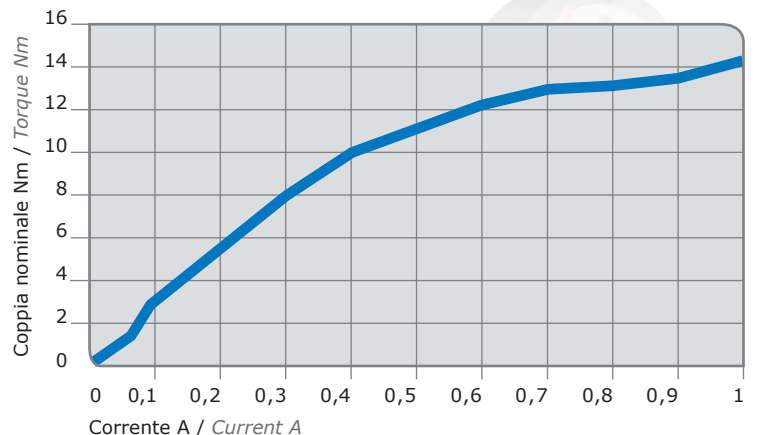


C.121
frizione / clutch



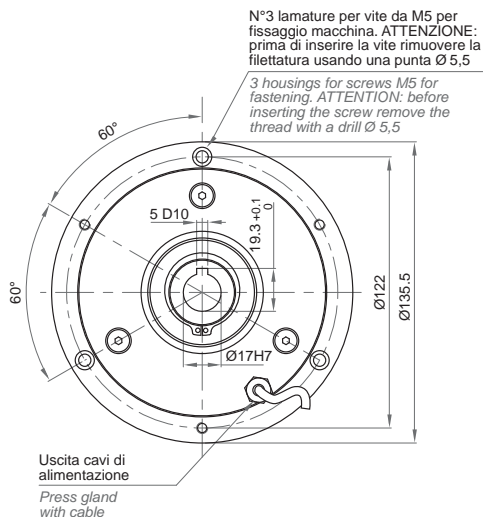
B.121

Coppia nominale / Torque	12 Nm
Coppia residua / Residual torque	0,06 Nm
Corrente massima / Max. current	1 A
Resistenza a 20 °C / Resistance at 20 °C	24 Ohm
Tensione / Voltage	24 V (PWM)
Potenza dissipabile / Power dissipation	80 W
Potenza dissipabile con radiatore / Power dissipation with radiator	160 W
Potenza dissipabile con ventilatore / Power dissipation with fan	350 W
Potenza dissipabile della frizione a 500 rpm / Power dissipation of the clutch at 500 rpm	140 W
con radiatore a 500 rpm / with radiator at 500 rpm	400 W
Potenza dissipabile della frizione a 1000 rpm / Power dissipation of the clutch at 1000 rpm	180 W
con radiatore a 1000 rpm / with radiator at 1000 rpm	560 W
Rpm min-max / Rpm min-max	40-2000
Max. temp esercizio / Max. working temperature	70 °C
Peso kg / Weight kg	2,5 (B.121)/4,5 (B.121.R)/3,7 (B.121.V)/3 (C.121)/5 (C.121.R)

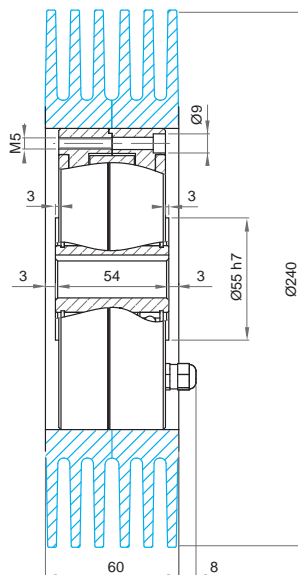


SERIE B.351

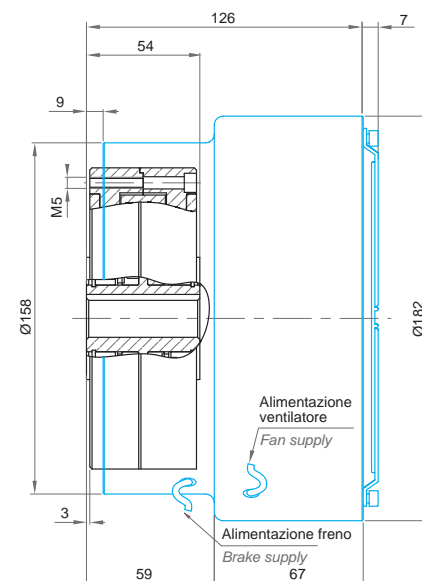
B.351
freno / brake



B.351.R
freno con radiatore
brake with radiator

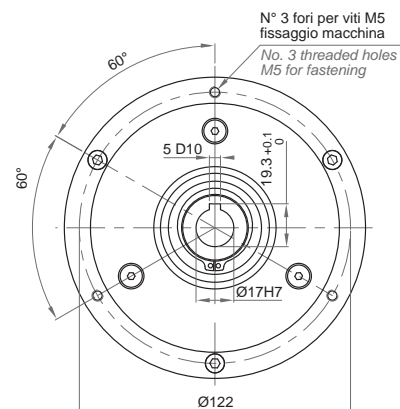
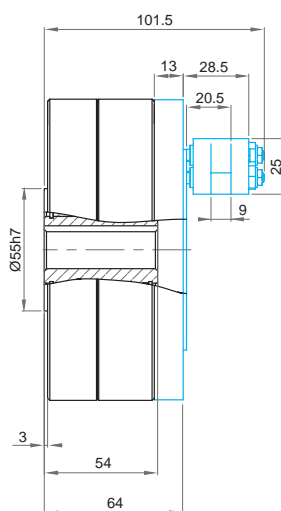
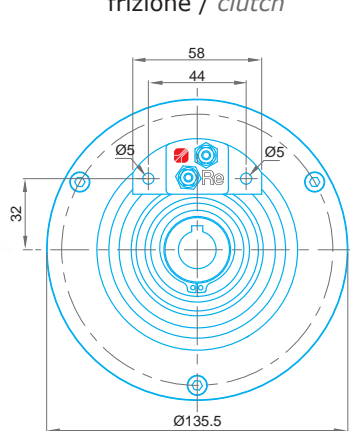


B.351.V
freno con ventilatore
brake with fan

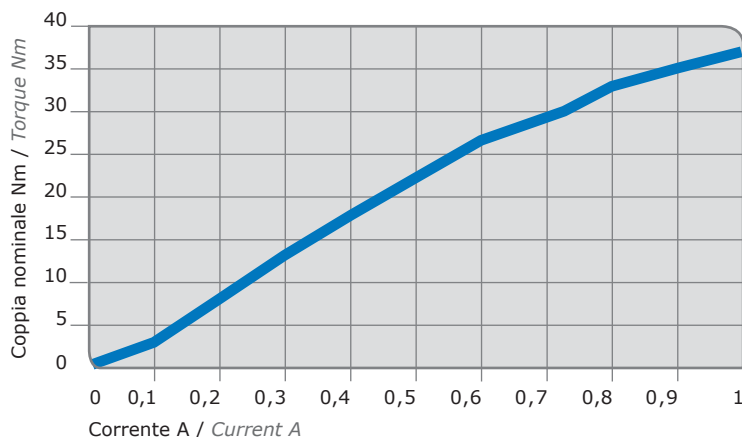


B.351

C.351
frizione / clutch



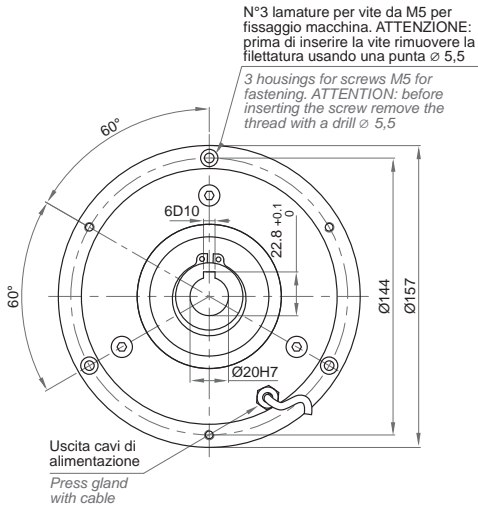
Optional del freno: radiatore, ventilatore 24V, 110V, 220V, frizione
Brake optional: radiator, fan 24V, 110V, 220V, clutch



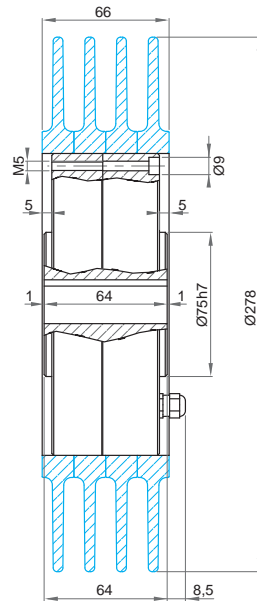
Coppia nominale / Torque	35 Nm
Coppia residua / Residual torque	0,2 Nm
Corrente massima / Max. current	1 A
Resistenza a 20 °C / Resistance at 20 °C	24 Ohm
Tensione / Voltage	24 V (PWM)
Potenza dissipabile / Power dissipation	130 W
Potenza dissipabile con radiatore / Power dissipation with radiator	230 W
Potenza dissipabile con ventilatore / Power dissipation with fan	500 W
Potenza dissipabile della frizione a 500 rpm / Power dissipation of the clutch at 500 rpm	208 W
con radiatore a 500 rpm / with radiator at 500 rpm	650 W
Potenza dissipabile della frizione a 1000 rpm / Power dissipation of the clutch at 1000 rpm	260 W
con radiatore a 1000 rpm / with radiator at 1000 rpm	810 W
Rpm min-max / Rpm min-max	40-2000
Max. temp esercizio / Max. working temperature	70 °C
Peso kg / Weight kg	4 (B.351)/7 (B.351.R)/5,2 (B.351.V)/4,6 (C.351)/7,6 (C.351.R)

SERIE B.651

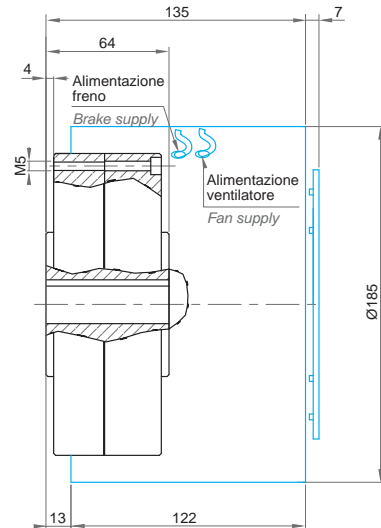
B.651
freno / brake



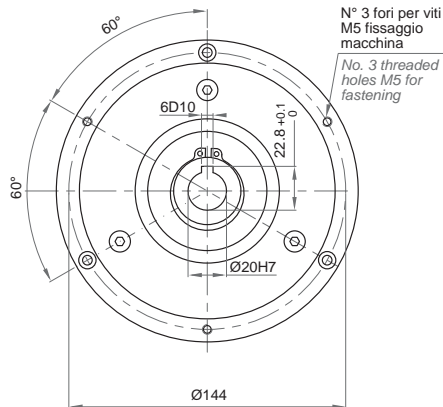
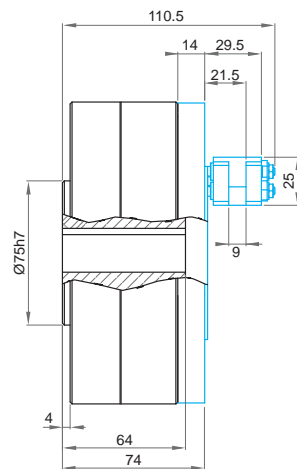
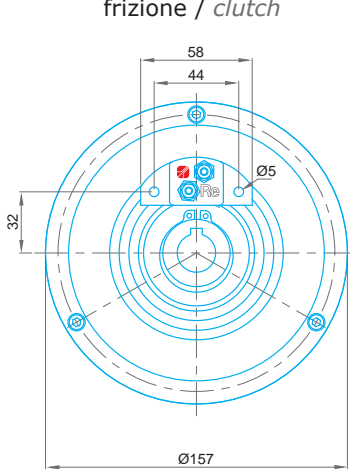
B.651.R
freno con radiatore
brake with radiator



B.651.V
freno con ventilatore
brake with fan

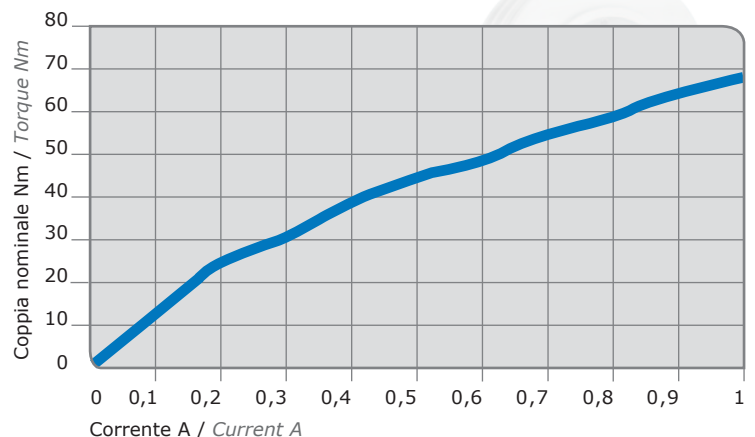


C.651
frizione / clutch



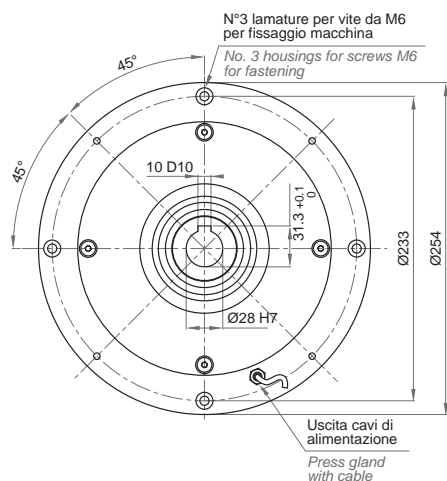
B.651.R

Coppia nominale / Torque	65 Nm
Coppia residua / Residual torque	0,4 Nm
Corrente massima / Max. current	1 A
Resistenza a 20 °C / Resistance at 20 °C	24 Ohm
Tensione / Voltage	24 V (PWM)
Potenza dissipabile / Power dissipation	170 W
Potenza dissipabile con radiatore / Power dissipation with radiator	400 W
Potenza dissipabile con ventilatore / Power dissipation with fan	800 W
Potenza dissipabile della frizione a 500 rpm / Power dissipation of the clutch at 500 rpm	280 W
con radiatore a 500 rpm / with radiator at 500 rpm	950 W
Potenza dissipabile della frizione a 1000 rpm / Power dissipation of the clutch at 1000 rpm	350 W
con radiatore a 1000 rpm / with radiator at 1000 rpm	1200 W
Rpm min-max / Rpm min-max	40-2000
Max. temp esercizio / Max. working temperature	70 °C
Peso kg / Weight kg	6,5 (B.651) / 9 (B.651.R) / 8,8 (B.651.V) 9,4 (C.651) / 9,4 (C.651.R)

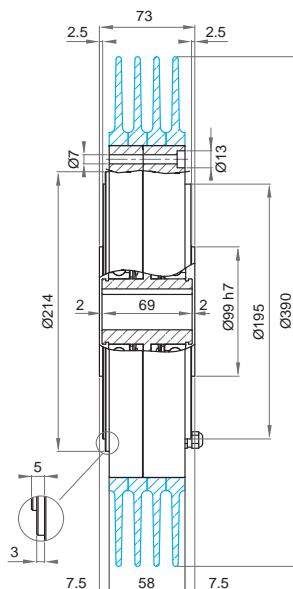


SERIE B.1201

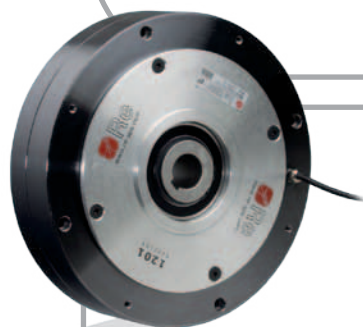
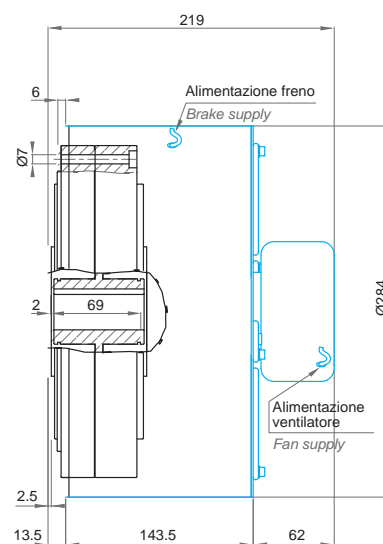
B.1201
freno / brake



B.1201.R
freno con radiatore
brake with radiator

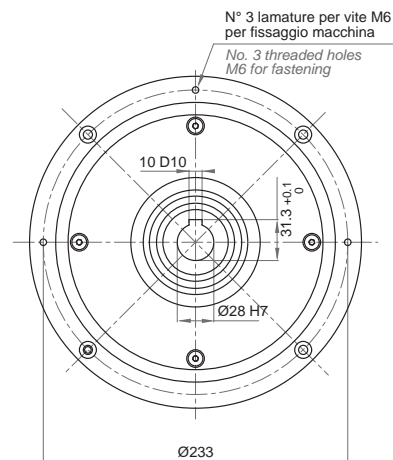
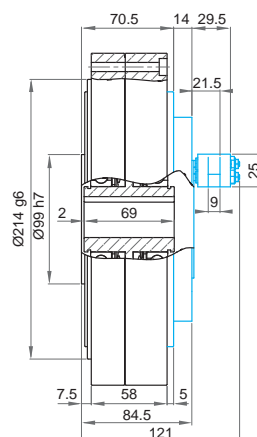
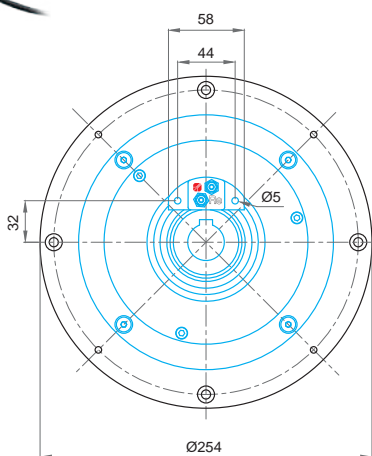


B.1201.V
freno con ventilatore
brake with fan

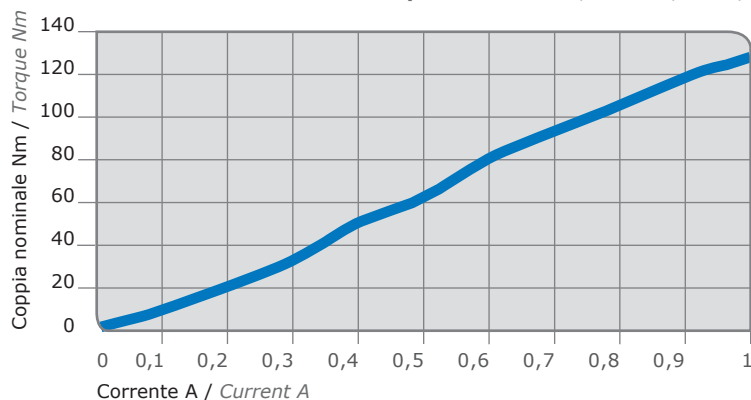


B.1201

C.1201
frizione / clutch



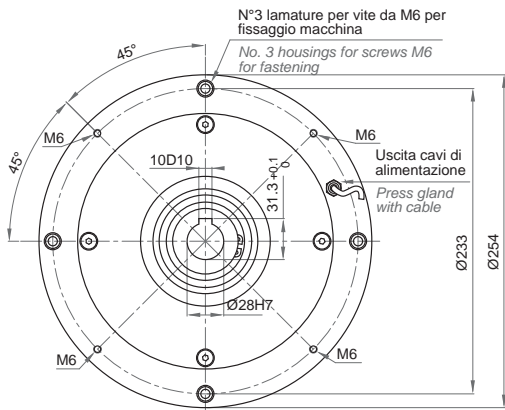
Optional del freno: radiatore, ventilatore 24V, 110V, 220V, frizione
Brake optional: radiator, fan 24V, 110V, 220V, clutch



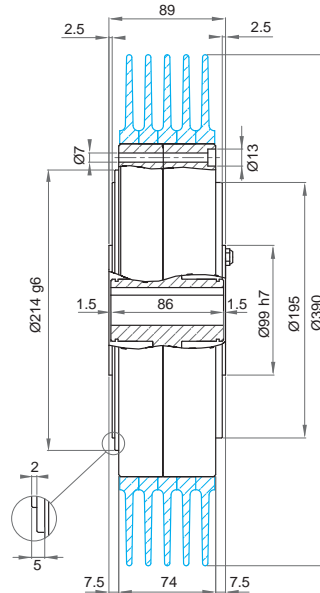
Coppia nominale / Torque	120 Nm
Coppia residua / Residual torque	0,5 Nm
Corrente massima / Max. current	1 A
Resistenza a 20 °C / Resistance at 20 °C	24 Ohm
Tensione / Voltage	24 V (PWM)
Potenza dissipabile / Power dissipation	330 W
Potenza dissipabile con radiatore / Power dissipation with radiator	650 W
Potenza dissipabile con ventilatore / Power dissipation with fan	1500 W
Potenza dissipabile della frizione a 500 rpm / Power dissipation of the clutch at 500 rpm	650 W
con radiatore a 500 rpm / with radiator at 500 rpm	1440 W
Potenza dissipabile della frizione a 1000 rpm / Power dissipation of the clutch at 1000 rpm	820 W
con radiatore a 1000 rpm / with radiator at 1000 rpm	1800 W
Rpm min-max / Rpm min-max	40-2000
Max. temp esercizio / Max. working temperature	70 °C
Peso kg / Weight kg	16,5 (B.1201) / 19 (B.1201.R) / 19 (B.1201.V) / 17 (C.1201) / 19,5 (C.1201.R)

SERIE B.1701

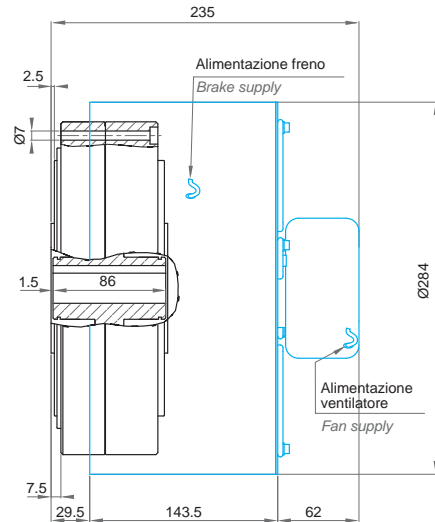
B.1701
freno / brake



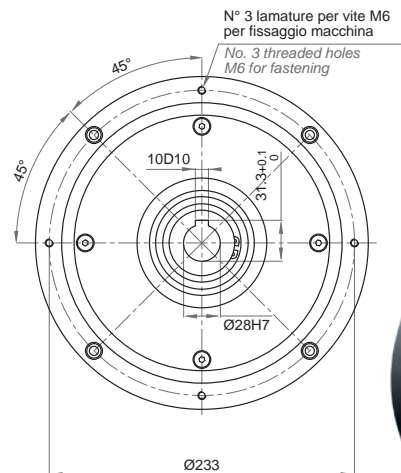
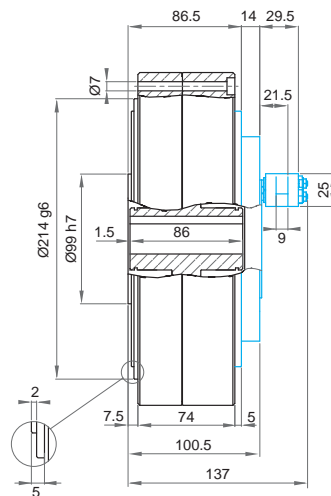
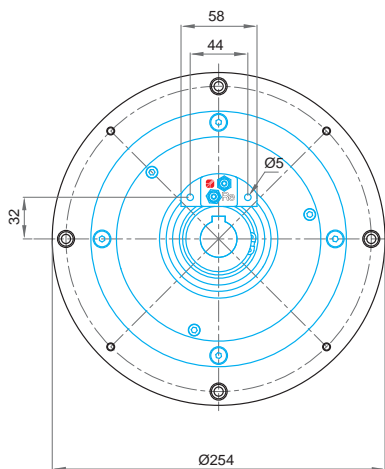
B.1701.R
freno con radiatore
brake with radiator



B.1701.V
freno con ventilatore
brake with fan

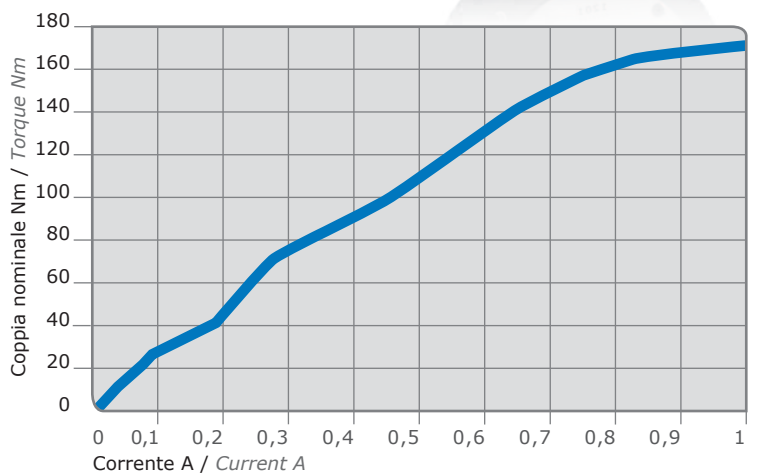


C.1701
frizione / clutch



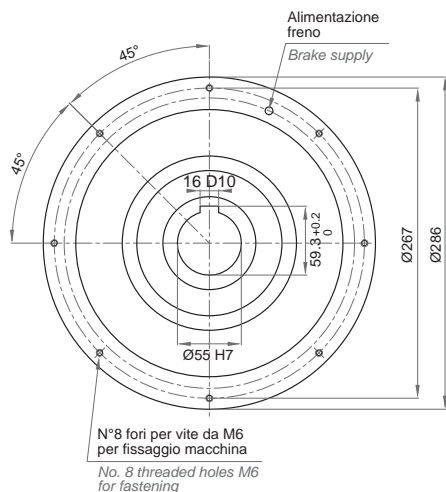
B.1701

Coppia nominale / Torque	170 Nm
Coppia residua / Residual torque	0,5 Nm
Corrente massima / Max. current	1 A
Resistenza a 20 °C / Resistance at 20 °C	24 Ohm
Tensione / Voltage	24 V (PWM)
Potenza dissipabile / Power dissipation	450 W
Potenza dissipabile con radiatore / Power dissipation with radiator	850 W
Potenza dissipabile con ventilatore / Power dissipation with fan	1600 W
Potenza dissipabile della frizione a 500 rpm / Power dissipation of the clutch at 500 rpm	760 W
con radiatore a 500 rpm / with radiator at 500 rpm	1550 W
Potenza dissipabile della frizione a 1000 rpm / Power dissipation of the clutch at 1000 rpm	950 W
con radiatore a 1000 rpm / with radiator at 1000 rpm	2250 W
Rpm min-max / Rpm min-max	40-2000
Max. temp esercizio / Max. working temperature	70 °C
Peso kg / Weight kg	22,5 (B.1701) / 25,5 (B.1701.R) / 25 (B.1701.V) 22,9 (C.1701) / 26 (C.1701.R)

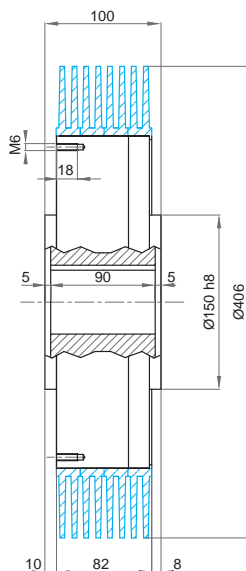


SERIE B.2500

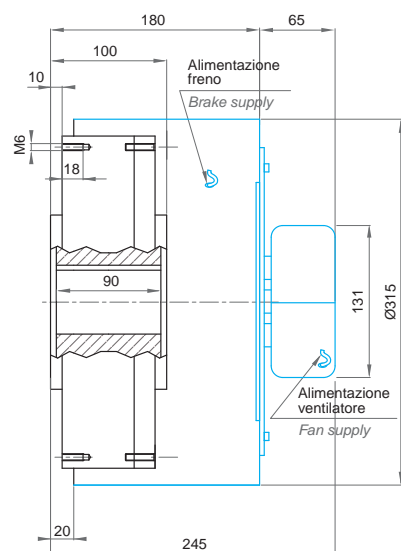
B.2500
freno / brake



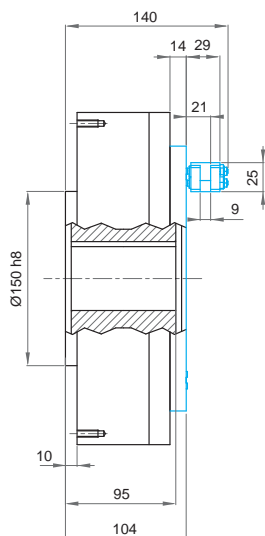
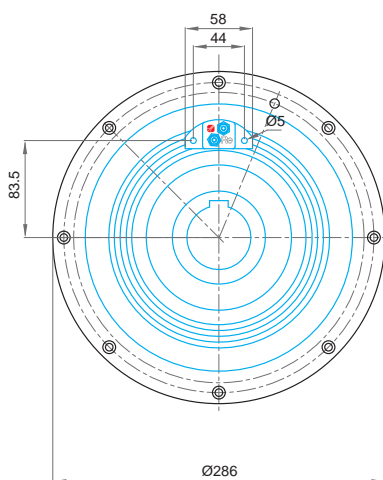
B.2500.R
freno con radiatore
brake with radiator



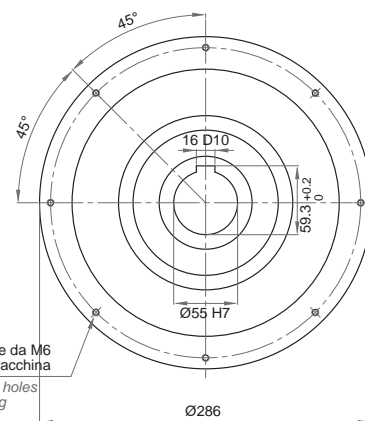
B.2500.V
freno con ventilatore
brake with fan



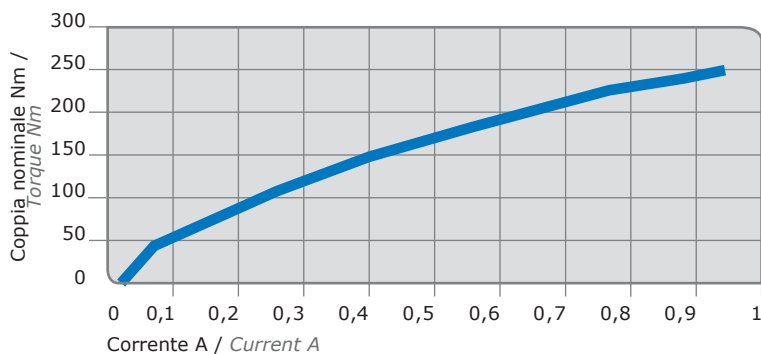
C.2500
frizione / clutch



N° 8 fori per vite da M6 per fissaggio macchina
No. 8 threaded holes M6 for fastening



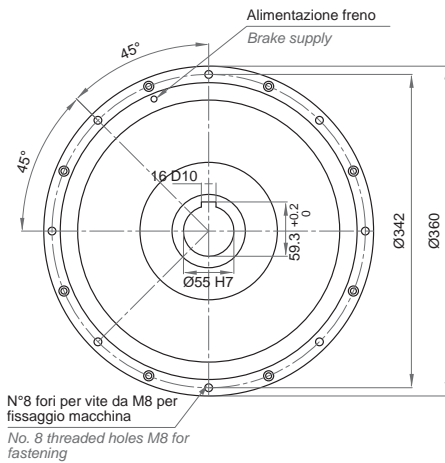
Optional del freno: radiatore, ventilatore 24V, 110V, 220V, frizione
Brake optional: radiator, fan 24V, 110V, 220V, clutch



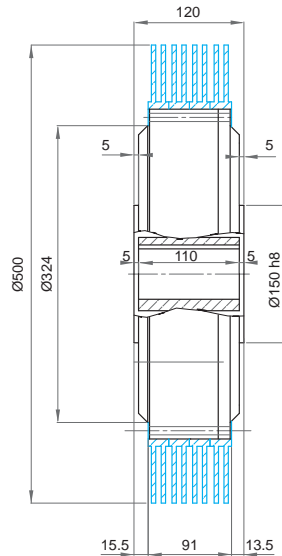
Coppia nominale / Torque	250 Nm
Coppia residua / Residual torque	3 Nm
Corrente massima / Max. current	0,94 A
Resistenza / Resistance	25,5 Ohm
Tensione / Voltage	24 V (PWM)
Potenza dissipabile / Power dissipation	500 W
Potenza dissipabile con radiatore / Power dissipation with radiator	900 W
Potenza dissipabile con ventilatore / Power dissipation with fan	2000 W
Potenza dissipabile della frizione a 500 rpm / Power dissipation of the clutch at 500 rpm	
con radiatore a 500 rpm / with radiator at 500 rpm	1440 W
con radiatore a 500 rpm / with radiator at 500 rpm	1650 W
Potenza dissipabile della frizione a 1000 rpm / Power dissipation of the clutch at 1000 rpm	
con radiatore a 1000 rpm / with radiator at 1000 rpm	1800 W
con radiatore a 1000 rpm / with radiator at 1000 rpm	2400 W
Rpm min-max / Rpm min-max	40-1800
Max. temp esercizio / Max. working temperature	70 °C
Peso kg / Weight kg	32 (B.2500) / 38 (B.2500.R) / 38 (B.2500.V) 33 (C.2500) / 40 (C.2500.R)

SERIE B.5000

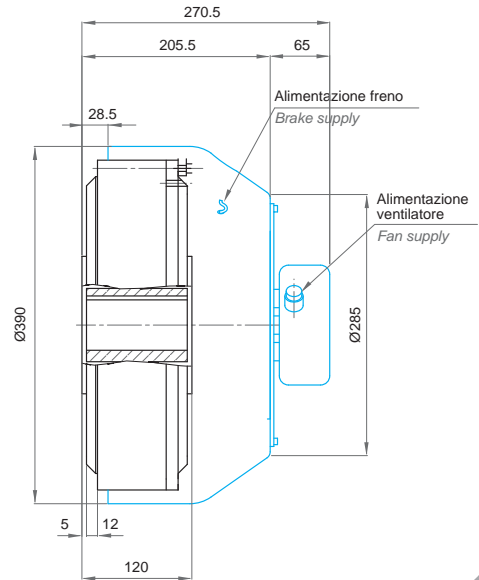
B.5000
freno / brake



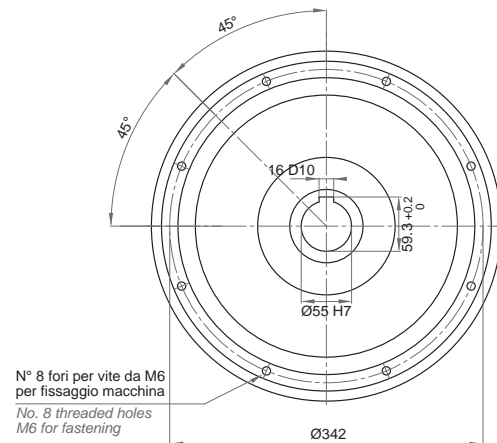
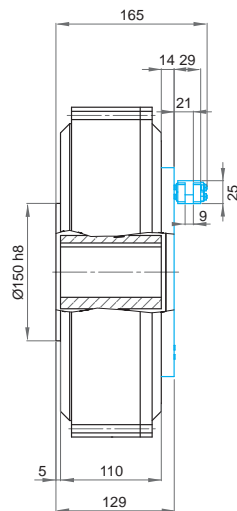
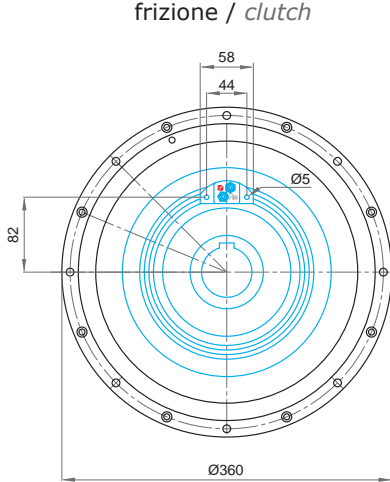
B.5000.R
freno con radiatore
brake with radiator



B.5000.V
freno con ventilatore
brake with fan

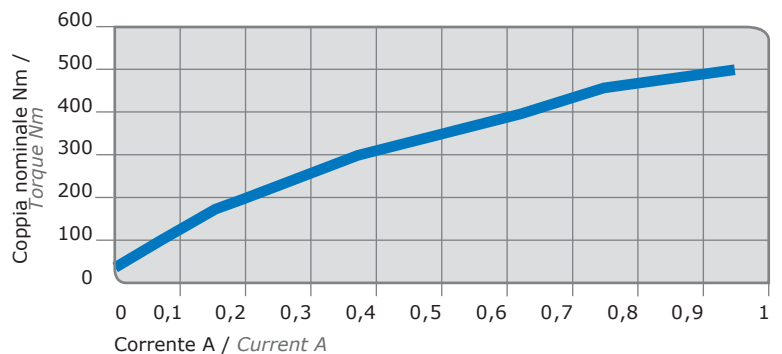


C.5000
frizione / clutch



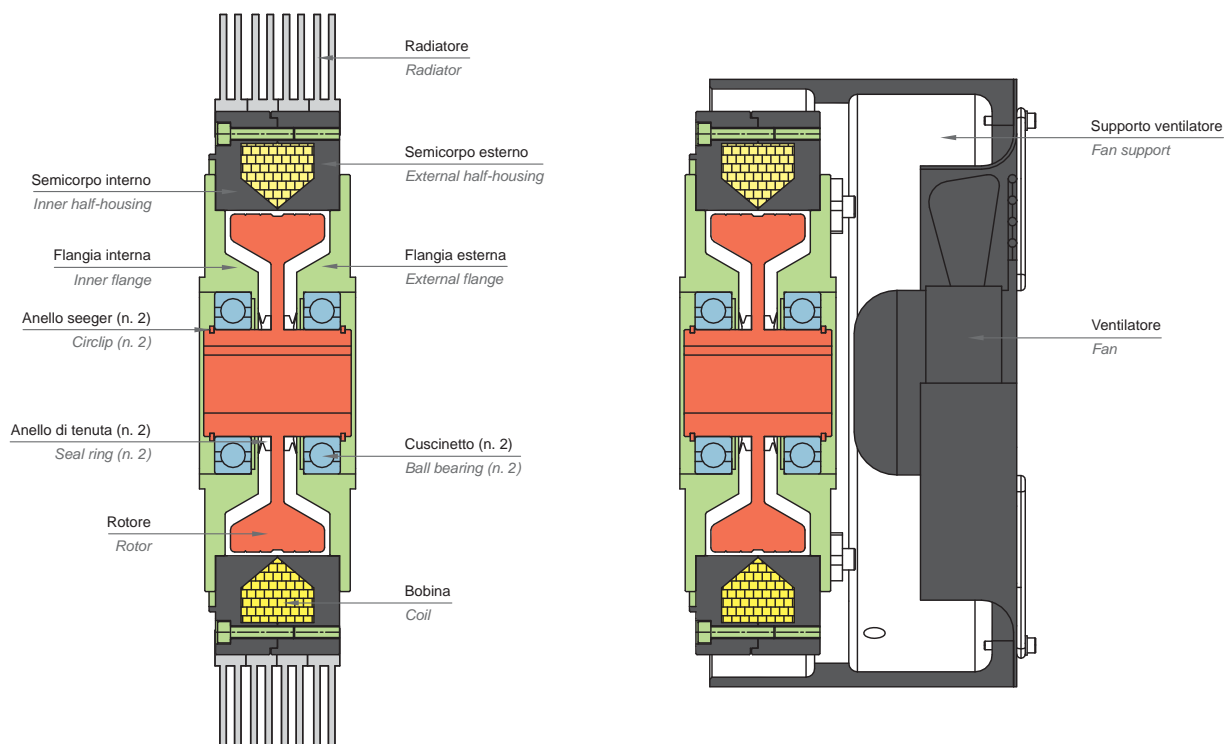
Optional del freno: radiatore, ventilatore 24V, 110V, 220V, frizione
Brake optional: radiator, fan 24V, 110V, 220V, clutch

Coppia nominale / Torque	500 Nm
Coppia residua / Residual torque	6 Nm
Corrente massima / Max. current	0,94 A
Resistenza / Resistance	25,5 Ohm
Tensione / Voltage	24 V (PWM)
Potenza dissipabile / Power dissipation	1300 W
Potenza dissipabile con radiatore / Power dissipation with radiator	2500 W
Potenza dissipabile con ventilatore / Power dissipation with fan	4000 W
Potenza dissipabile della frizione a 500 rpm / Power dissipation of the clutch at 500 rpm	2800 W
con radiatore a 500 rpm / with radiator at 500 rpm	4000 W
Potenza dissipabile della frizione a 1000 rpm / Power dissipation of the clutch at 1000 rpm	3500 W
con radiatore a 1000 rpm / with radiator at 1000 rpm	5000 W
Rpm min-max / Rpm min-max	40-1500
Max. temp esercizio / Max. working temperature	70 °C
Peso kg / Weight kg	59 (B.5000) / 62 (B.5000.R) / 62 (B.5000.V) 62 (C.5000) / 65 (C.5000.R)

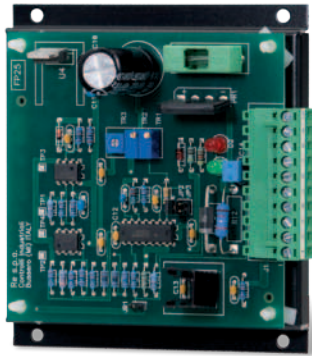


PARTI DI RICAMBIO SPARE PARTS

Alcune parti di ricambio per la sostituzione della polvere magnetica.
Spare parts for replacing the magnetic powder.



FP.25/1
scheda
card



FP.25 REGOLATORE DI CORRENTE PER FRENI ELETTROMAGNETICI A POLVERE CURRENT REGULATOR FOR ELECTROMAGNETIC POWDER BRAKES

La scheda FP.25 è un regolatore di corrente analogico che permette di fornire la giusta intensità di corrente al freno o alla frizione a polvere elettromagnetica.

La regolazione ad anello chiuso di corrente garantisce stabilità della coppia indipendentemente dalle variazioni della tensione e della temperatura del freno/frizione e dell'ambiente circostante. La possibilità di inserire l'azione derivativa permette di gestire anche sistemi a ballerino.

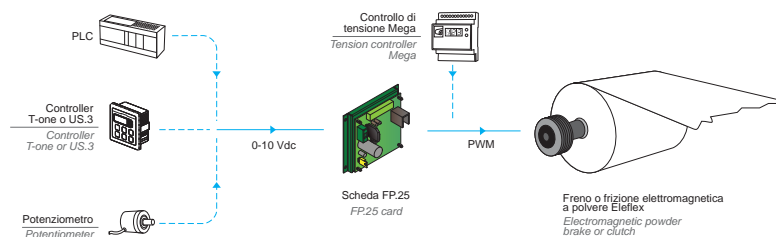
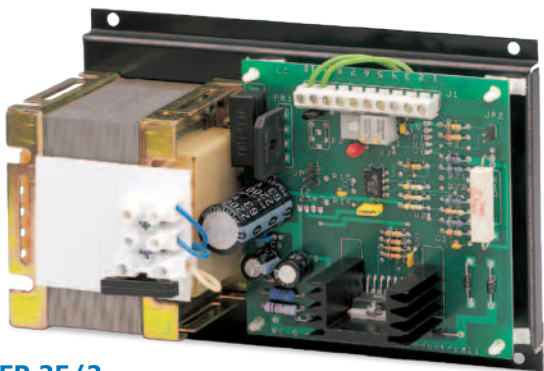
Il collegamento della scheda è semplice grazie ad un connettore volante a 10 poli con bloccaggio a vite dei terminali.

The FP.25 board is an analogue current regulator that ensures the current supplied to the electromagnetic powder brake or clutch is at the correct level.

It is possible to use a closed current loop in order to guarantee that the torque remains stable, irrespective of variations in the supply voltage or the brake/clutch and ambient temperatures. The derivative parameter permits to use a dancing roller system.

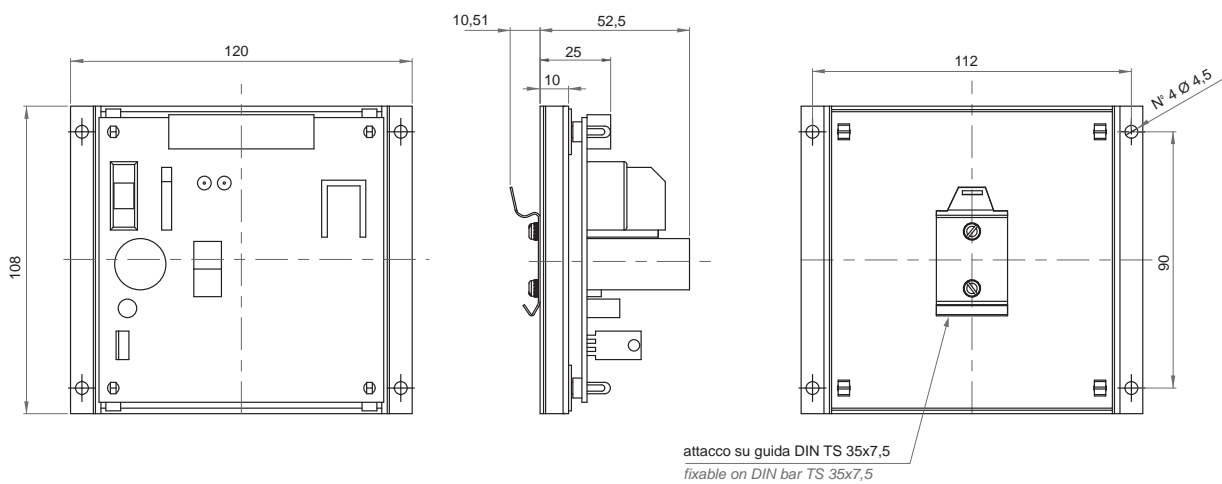
To simplify the installation procedure, the board is equipped with a 10 poles, screw locking connector.

FP.25/2
scheda con trasformatore
card with transformer

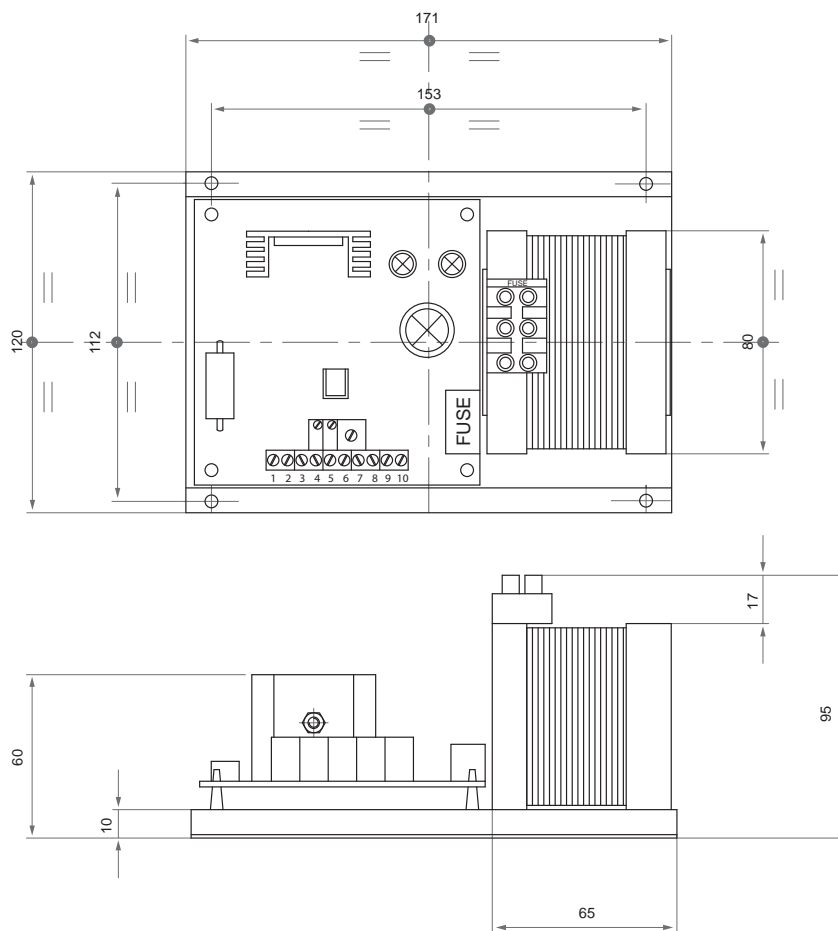


Alimentazione / Power supply FP.25/1	24 Vac/dc ± 10%
Alimentazione / Power supply FP.25/2	110/220 Vac - 50/60 Hz
Fusibile / Fuse	3,15 A/T
Ingresso / Input	0-10 Vdc / 0-10 Vdc
Uscita / Output	0-2 Acc modulata PWM / modulate PWM
Potenza assorbita / Absorbed power	30 W max
Limitatore di corrente / Current limiter	TR1 da -50% a +50% / TR1 from -50% to +50%
Polarizzazione / Polarization	TR2 da 0% a 100% / TR2 from 0% to 100%
Temperatura di esercizio / Operative temperature	0-50° C

FP.25



FP.25/1



FP.25/2



TAURUS

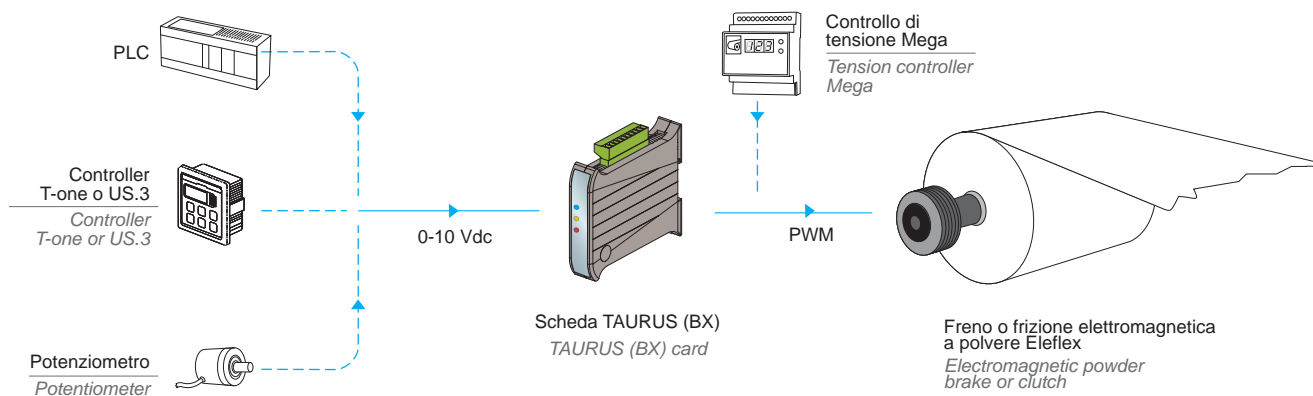


TAURUS BX

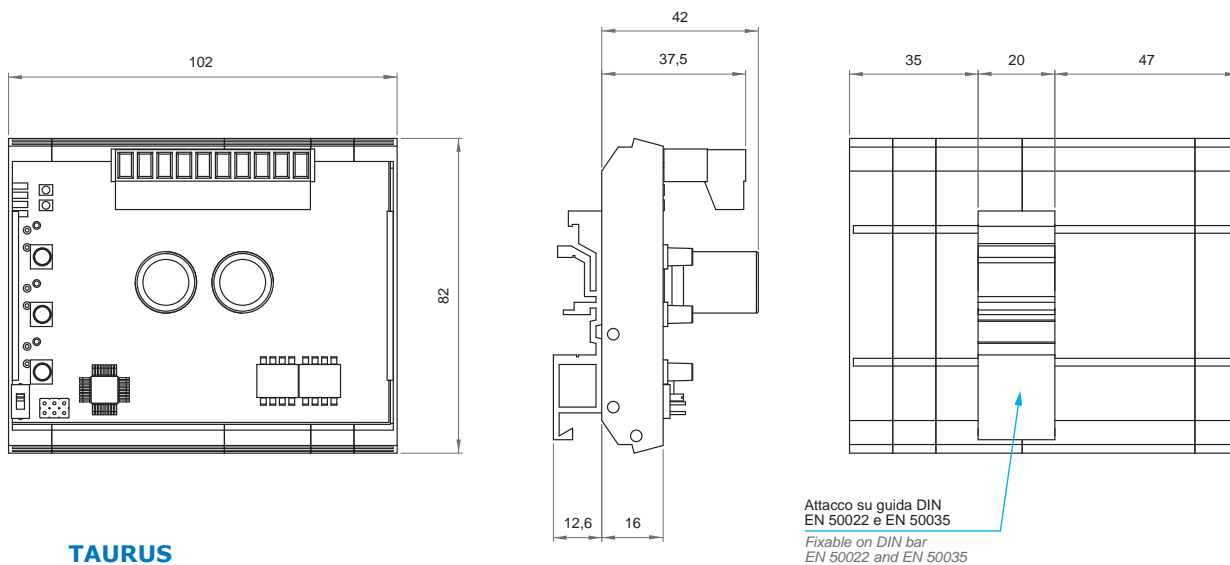
**TAURUS & TAURUS BX
REGOLATORE DI CORRENTE PER FRENI
ELETTROMAGNETICI A POLVERE
TAURUS & TAURUS BX
CURRENT REGULATOR FOR
ELECTROMAGNETIC POWDER
BRAKES**

Taurus è una regolatore di corrente digitale a microprocessore la cui programmazione è eseguibile tramite i tre tasti presenti sul fronte della scheda. Può essere applicata sia in regolazioni ad anello chiuso, dove un controllo di tiro (T-ONE, MW90 o PLC) garantisce la stabilità del tiro del materiale in lavorazione; sia in regolazioni ad anello aperto (sonar, potenziometro o qualsiasi riferimento analogico 0 ÷ 10 VDC); in questo caso la scheda TAURUS mantiene stabile la coppia applicata al freno/frizione indipendentemente dalle variazioni delle caratteristiche del freno (usura, temperatura). Lo strumento può fornire una corrente d'uscita negativa permettendo così di annullare il magnetismo residuo e di operare anche nel campo delle basse coppie senza nessun tipo di limitazione. Entrambe le versioni, sia quella aperta (Taurus) che quella in box (Taurus BX) sono di piccole dimensioni e sono applicabili su barra DIN. In particolare la forma di Taurus BX, stretta e lunga e con l'interfaccia utente sul lato piccolo, è stata studiata appositamente per occupare il minimo ingombro nell'applicazione su quadro.

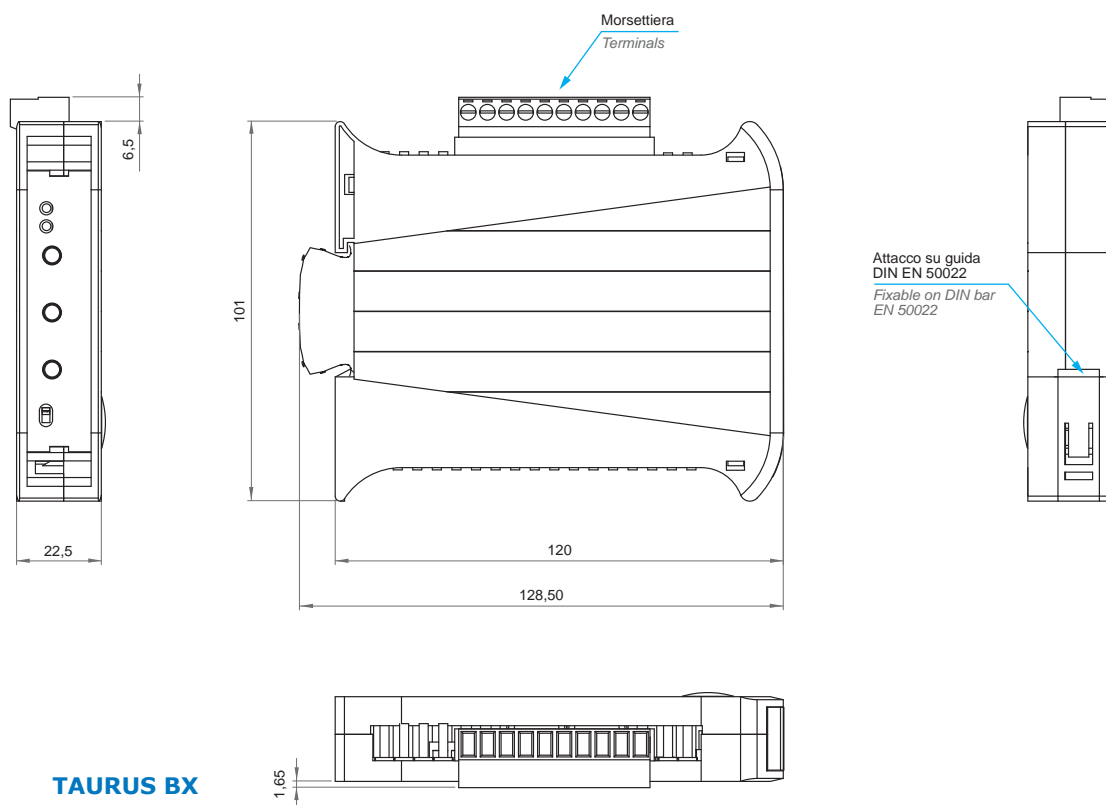
Taurus is a microprocessor controlled digital current regulator that can be programmed by using the three buttons on the front of the board. It can be used with the closed loop regulation and a tension controller (such as T-one, MW90 or PLC) which guarantees web tension stability. When using an open loop (with sonar, potentiometer or any other 0-10 VDC analogical input) Taurus guarantees brake/clutch torque stability irrespective of variations in the condition of the brake (wear/temperature). The device can supply a negative output current in order to cancel any residual magnetism, and making it suitable for use in low torque applications without limitations. Both the open (Taurus) and boxed (Taurus BX) versions are small enough to be mounted on DIN guides. In particular, the long, narrow form of the Taurus, with the user interface located on the short side, has been designed to take up the minimum amount of space when mounted on a panel.



TAURUS & TAURUS BX



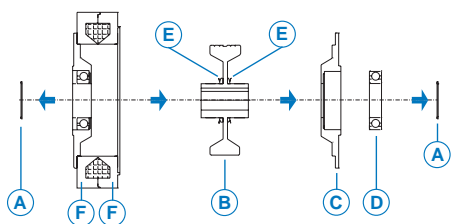
TAURUS



TAURUS BX

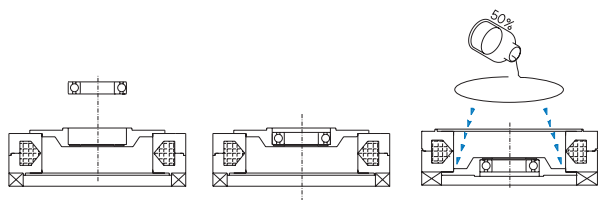
Alimentazione / Power supply	24 Vac o/or 24 Vdc \pm 10%
Fusibile / Fuse	1,6 A/F
Ingresso / Input	0-10 Vdc (delta min. 2 Vdc)
Uscita / Output	0-1,6 A modulata PWM freq. = 1,2 kHz 0-1,6 A PWM modulation freq. = 1,2 kHz
Potenza assorbita / Absorbed power	35 W max
Temperatura di esercizio / Operative temperature	0-50° C

SOSTITUZIONE POLVERE MAGNETICA REPLACEMENT OF MAGNETIC POWDER



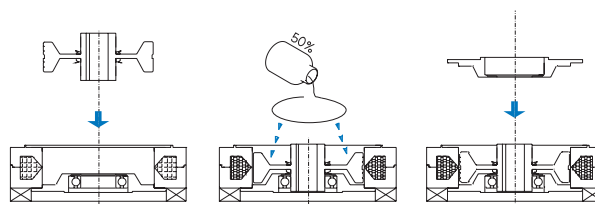
- 1 Togliere le viti della flangia sul lato opposto all'uscita della bobina e rimuovere dalle proprie sedi i due anelli seeger (part. A) posti alle estremità del rotore.
- 2 Appoggiare il semicorpo del freno su due spessori di almeno 50 mm, avendo l'accortezza di tenere in alto la flangia ancora fissata.
- 3 Sfilare il rotore (part. B) e la flangia (part. C) premendo con un bilanciario oppure battendo con una mazzuola sulla superficie del rotore (usare un attrezzo in alluminio per non rovinare il rotore).
- 4 Separare rotore e flangia appena sfilati.
- 5 Rimuovere la polvere usurata che si trova all'interno del freno, pulire i semicorpi (part. F) e il rotore, rimuovere le eventuali incrostazioni di polvere usando una carta abrasiva fine; prestare attenzione a non ungere le parti pulite. Dopo aver rimosso la polvere è buona norma sgrassare le varie parti del freno (semicorpi, rotore e interno delle flangie) utilizzando uno straccio imbevuto di alcool. E' consigliabile inoltre procedere alla sostituzione degli anelli di tenuta VA (part. E) e dei cuscinetti (part. D) per una miglior prestazione del freno.

- 1 Remove the screws from the flange on the side opposite the cable. Then, remove both circlips (detail A) from the end of the rotor.
- 2 Place the brake on some shims of at least 50mm. The flange kept fixed to the brake must be on top side.
- 3 Use a press or tap with a mallet to extract the rotor (detail B) with the flange (detail C); (use aluminium tools to avoid damaging the rotor).
- 4 Separate the extracted flange and rotor.
- 5 Remove the powder inside the brake, clean the rotor and the half-housings (detail F), scrape off any powder deposits using sand paper; be careful to avoid getting oil on the cleaned sides.
After removing the powder, degrease the brake parts (half-housings, rotor and inside of the flanges) using a rag with alcohol. To improve brake function, we recommend replacing the seal rings (detail E) and bearings (detail D).

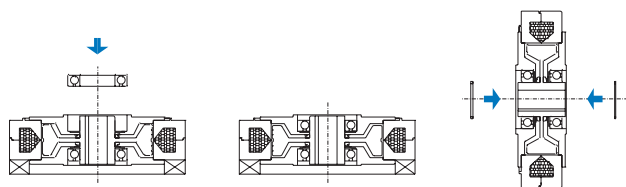


- 6 Nel caso si debbano sostituire i cuscinetti, riposizionare un nuovo cuscinetto sulla flangia ancora fissata al freno.
- 7 Riposizionare il freno appoggiandolo sugli spessori e prestando attenzione a non schiacciare il cavo della bobina. La flangia fissata al freno deve essere tenuta in basso.
- 8 Versare metà della polvere magnetica all'interno del freno fra semicorpo e flangia. **Attenzione:** la polvere deve essere versata il più vicino possibile alle pareti del semicorpo e deve risultare distribuita lungo tutta la circonferenza del freno.

- 6 If you decided to replace the bearings, insert a new bearing on the flange still fixed to the brake.
- 7 Place again the brake on the shims. Be careful to avoid crushing the cable. The fixed flange must be on the bottom side of the brake.
- 8 Pour out half of the magnetic powder inside the notch of the brake between the half-housing and the flange. **Warning:** The powder must be poured out as close to the wall as possible and uniformly distributed on the whole perimeter of the brake.



- 9 Introdurre il rotore, preventivamente pulito e sgrassato, all'interno del corpo del freno; spingerlo fino in fondo inserendolo nel cuscinetto, aiutarsi con un bilanciario o battendolo con una mazzuola (usare sempre attrezzi in alluminio per non rovinare il foro del rotore).
- 10 Versare la rimanente polvere magnetica fra il rotore e l'anello di tenuta VA e distribuirla su tutta la circonferenza del freno. **Attenzione:** utilizzare tutta la polvere che vi è stata fornita, diversamente le prestazioni del freno sarebbero ridotte.
- 11 Montare la flangia sul semicorpo ed avvitare con le apposite viti.
- 9 Degrease and clean the rotor. Then, insert it in the brake housing. Use a press or tap with a mallet to seat the rotor and to fit it in with the bearing (always use aluminium tools to avoid damaging the bore of the rotor).
- 10 Pour out the remaining magnetic powder between the rotor and the VA seal ring. The powder must be uniformly distributed along the whole perimeter of the brake. **Warning:** You must use all of the powder provided for your brake. Failure to do so will result in reduced braking performance.
- 11 Mount the flange on the half-housing and fasten using the appropriate screws.



- 12 Inserire il secondo cuscinetto e tramite un bilanciario portarlo a battuta (prestare molta attenzione a non rovinare le gabbie esterne); inserire il primo seeger nella sede posta sul rotore.
- 13 Ruotare il freno ed inserire il secondo seeger nell'apposita sede.
- 12 Insert the remaining bearing and use a press to seat it (be careful to avoid damaging the external cage). Then, seat the first circlip on the rotor.
- 13 Turn the brake over and seat the second circlip.

Azienda/Company _____		Contatto/Contact _____
Città/City _____		Nazione/Country _____
Tel _____	Fax _____	E-mail _____

Tipo di macchina da stampa: / Printing press-type: _____

Tipo di nastro/Type of web

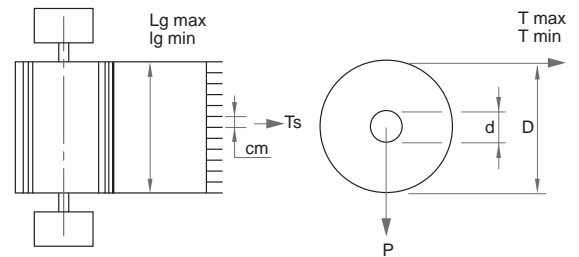
<input type="checkbox"/> Carta/Paper	<input type="checkbox"/> Cartone/Cardboard	<input type="checkbox"/> Film
<input type="checkbox"/> Film trasparente/Transparent film	<input type="checkbox"/> Alluminio/Aluminium	<input type="checkbox"/> Altro/Other

Max temperatura ambientale/Max ambient temperature _____ °C

Zona antideflagrante/Explosion proof area

Dati richiesti/Data required

Diametro max bobina/Max roll diameter (D):	_____ m
Diametro min bobina/Min roll diameter (d):	_____ m
Larghezza max bobina/Max roll width (Lg):	_____ cm
Larghezza min bobina/Min roll width (lg):	_____ cm



Tipo di materiale da lavorare/Type of material

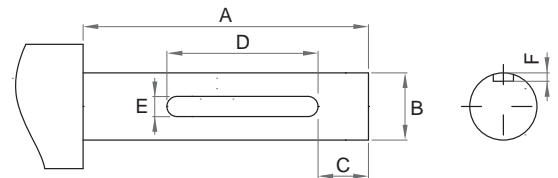
Peso del materiale/Weight of the material:	_____ g/m ²
Spessore del materiale/Thickness of the material:	_____ µm
Velocità lineare nominale (V)/Nominal linear speed:	_____ m/min
Tempo di arresto in emergenza/Emergency stop time (t):	_____ s (seconds)
Peso massimo bobina/Max roll weight:	_____ Kg

Applicazione/Application

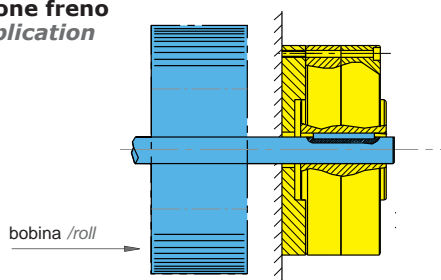
<input type="checkbox"/> 1 freno per bobina/1 brake for roll
<input type="checkbox"/> 2 freni per bobina/2 brakes for roll
<input type="checkbox"/> Frizione/Clutch

Dettagli albero/Drive shaft details:

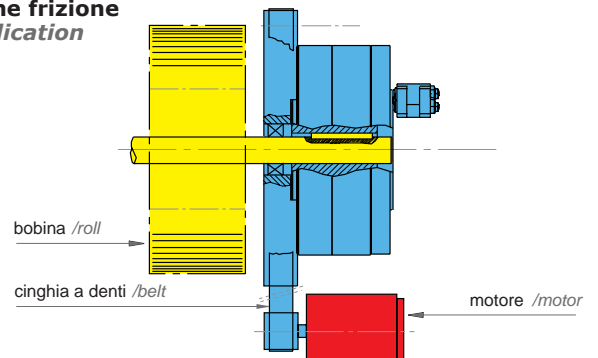
Lunghezza perno/Drive shaft length (A):	_____ mm
Ø Diametro perno/Drive shaft diameter (B):	_____ mm
Distanza tra fine del perno e fine della chiavetta Distance between end of driveshaft and keyway (C):	_____ mm
Lunghezza chiavetta/Keyway length (D):	_____ mm
Altezza chiavetta/Keyway height (E):	_____ mm
Profondità chiavetta/Keyway depth (F):	_____ mm



**Applicazione freno
 Brake application**



**Applicazione frizione
 Clutch application**





Controlli Industriali

Re S.p.A.
Via Firenze 3 | 20060 Bussero (MI) Italy
T +39 02 9524301 F +39 02 95038986
E info@re-spa.com



made in Italy

ELEFLEX-I-G8-03/10 - rev.01/13

www.re-spa.com



www.re-spa.com