



TECHNOLOGICAL AND HARD-WEARING BLADES



La nostra Società, con circa 35 anni di esperienza nel settore delle lame industriali, produce : coltelli circolari, lame lineari a filo liscio e dentate, gruppi di taglio pneumatici, per le Industrie del packaging, nonwovens, tessuti, plastica e tissue.

Attualmente siamo in grado di offrire il meglio della nostra esperienza per raggiungere elevate produzioni ed il miglior taglio, con i nostri coltelli, frutto della continua ricerca e delle problematiche che ci sono state sottoposte nel corso degli anni.

Avere una buona conoscenza sull'usura, la penetrazione del coltello e la pressione di esercizio, significa ottenere un miglior taglio, produzioni elevate e costi inferiori di manutenzione.

Our Company boasts a 35 years experience in the industrial blades sector and manufactures circular knives, smooth-edge and toothed linear blades, pneumatic cutting assemblies for the packaging, nonwovens, plastics and tissue industries.

We are currently in a position to offer the best of our experience to achieve high-volume productions and the best cutting with our knives, which are the result of a continual research and of the problems submitted to us by the users of our cutting tools over the years.

Having a good knowledge of wear, knife penetration and operating pressure, means getting better cut, higher production volumes and lower maintenance costs.

PORTA COLTELLI PNEUMATICI



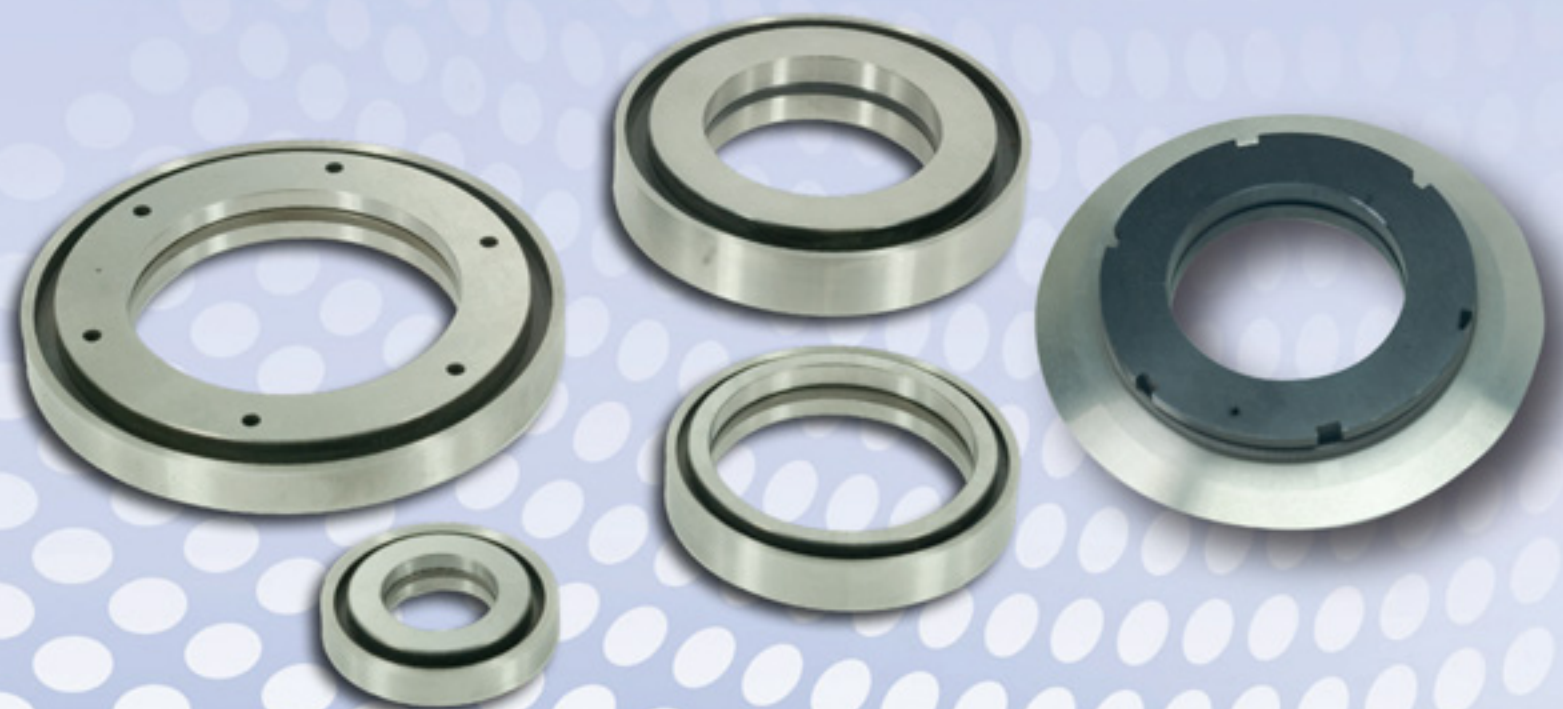
Portacoltelli pneumatico
Taglio a forbice

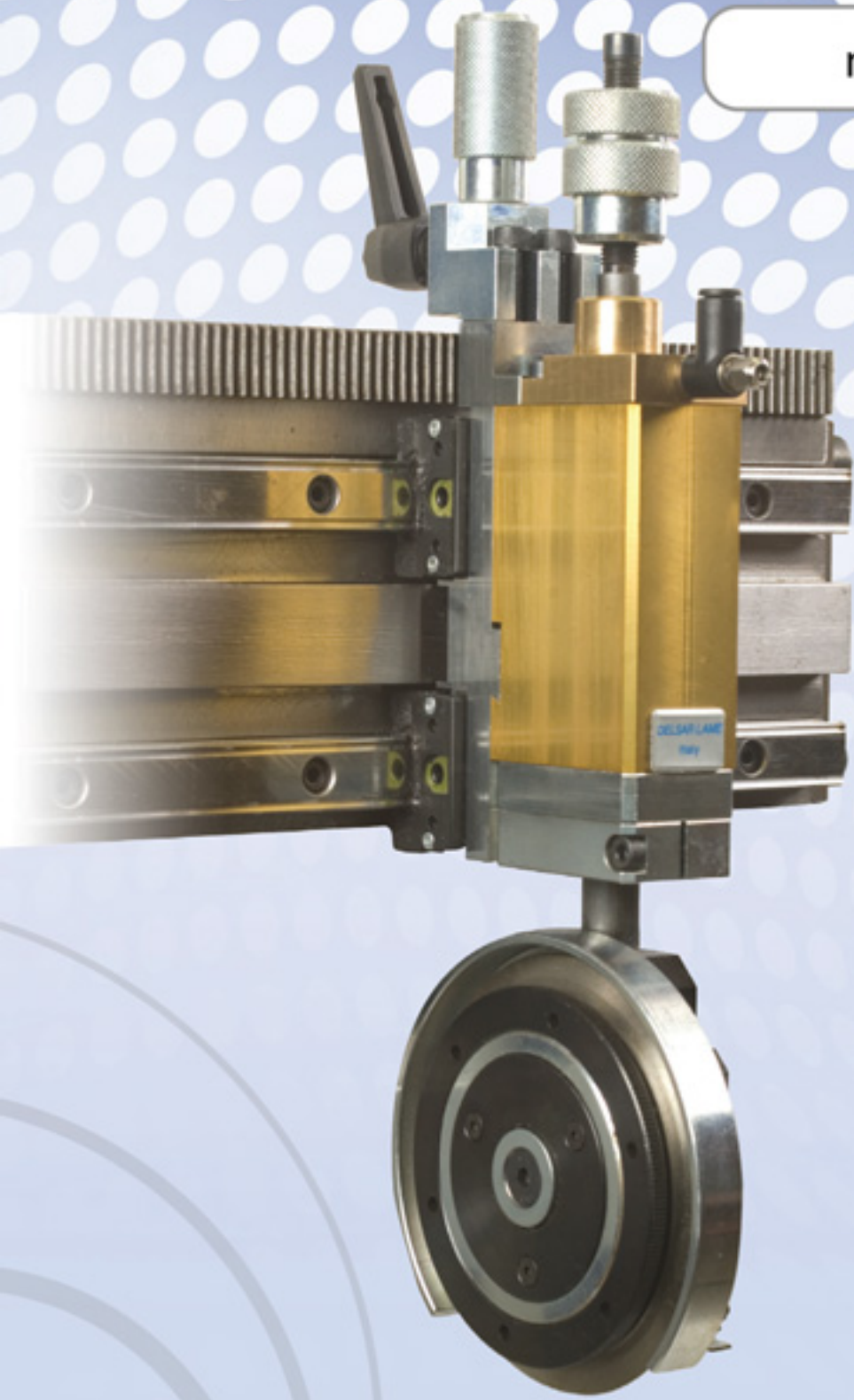
Shear cut knife holder

mod. NA 05



controcotelli/ bottom knife

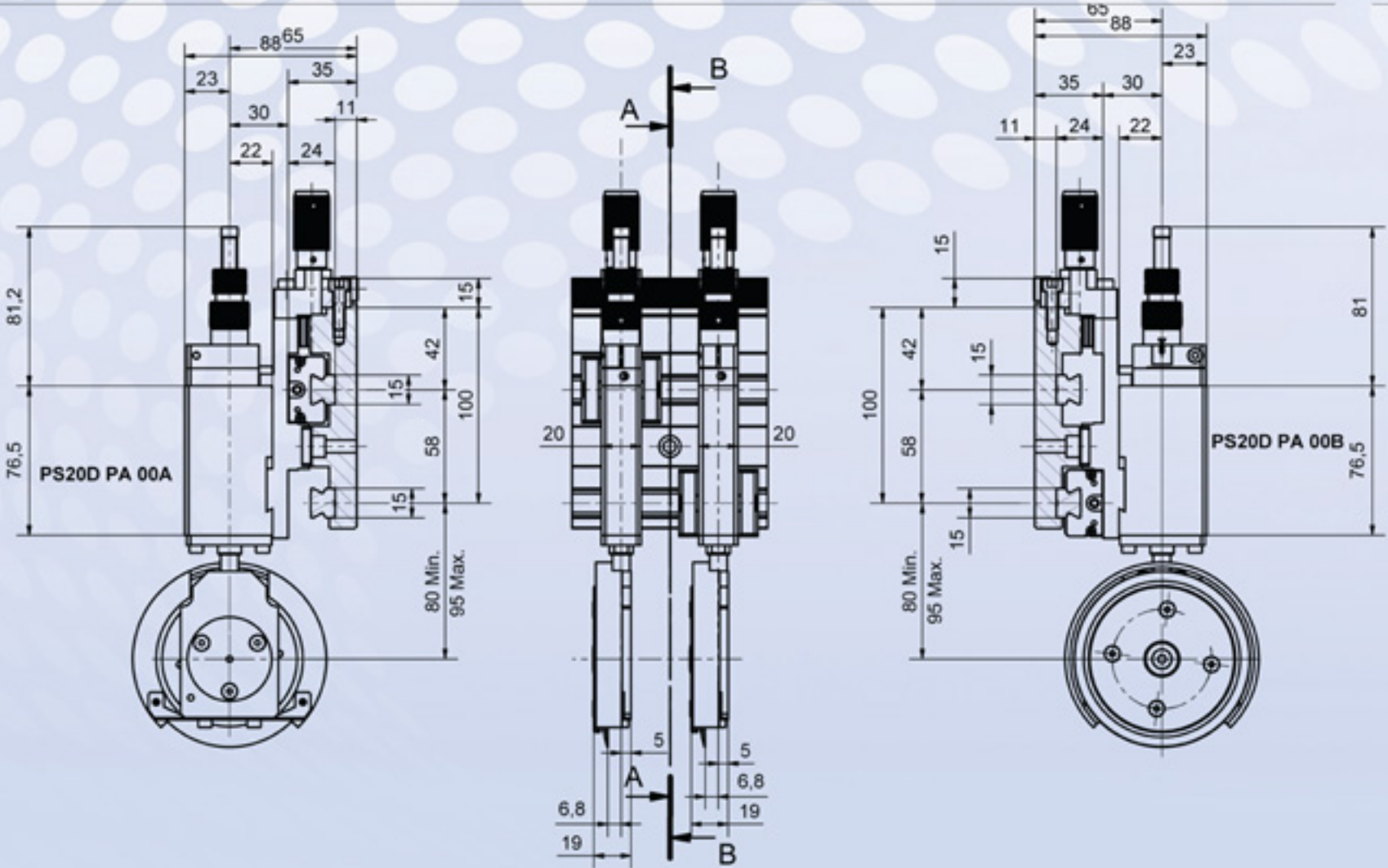




mod. PS 20/29/40 ●

Portacoltelli pneumatico
Movimento su guide a pattini
Taglio a forbice

*Shear cut knife holder
movement with linear
bearings*



Shear cut pneumatic knife holders

● mod. PS 55



● mod. PS 48



Portacoltelli pneumatico
Taglio a forbice

Shear cut knife holder

Portacoltelli pneumatico
Taglio a forbice

Shear cut knife holder



PORTA COLTELLI PNEUMATICI A PRESSIONE



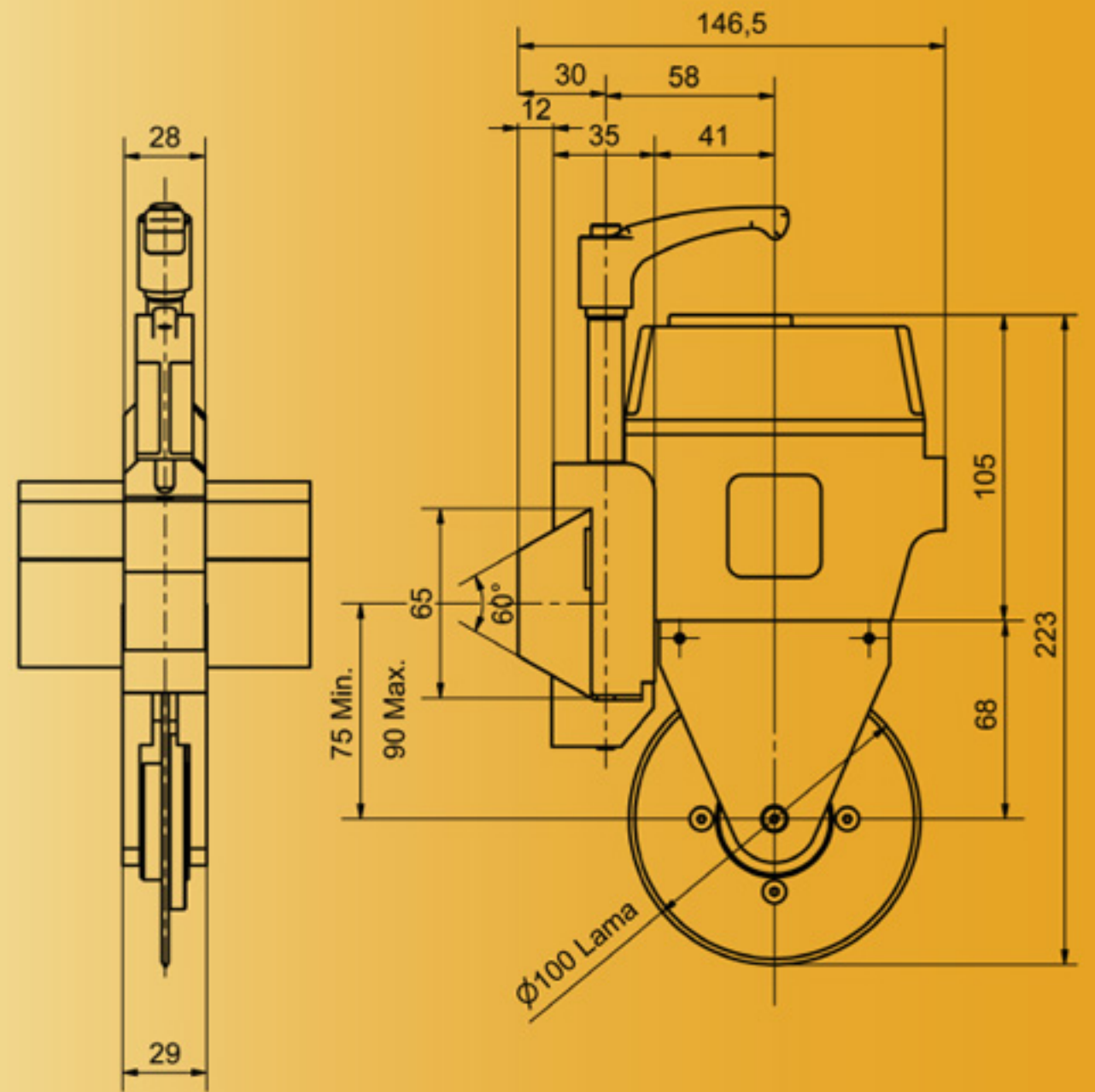
mod. NA 05

Portacoltelli pneumatico
a pressione

Score cut knife holder

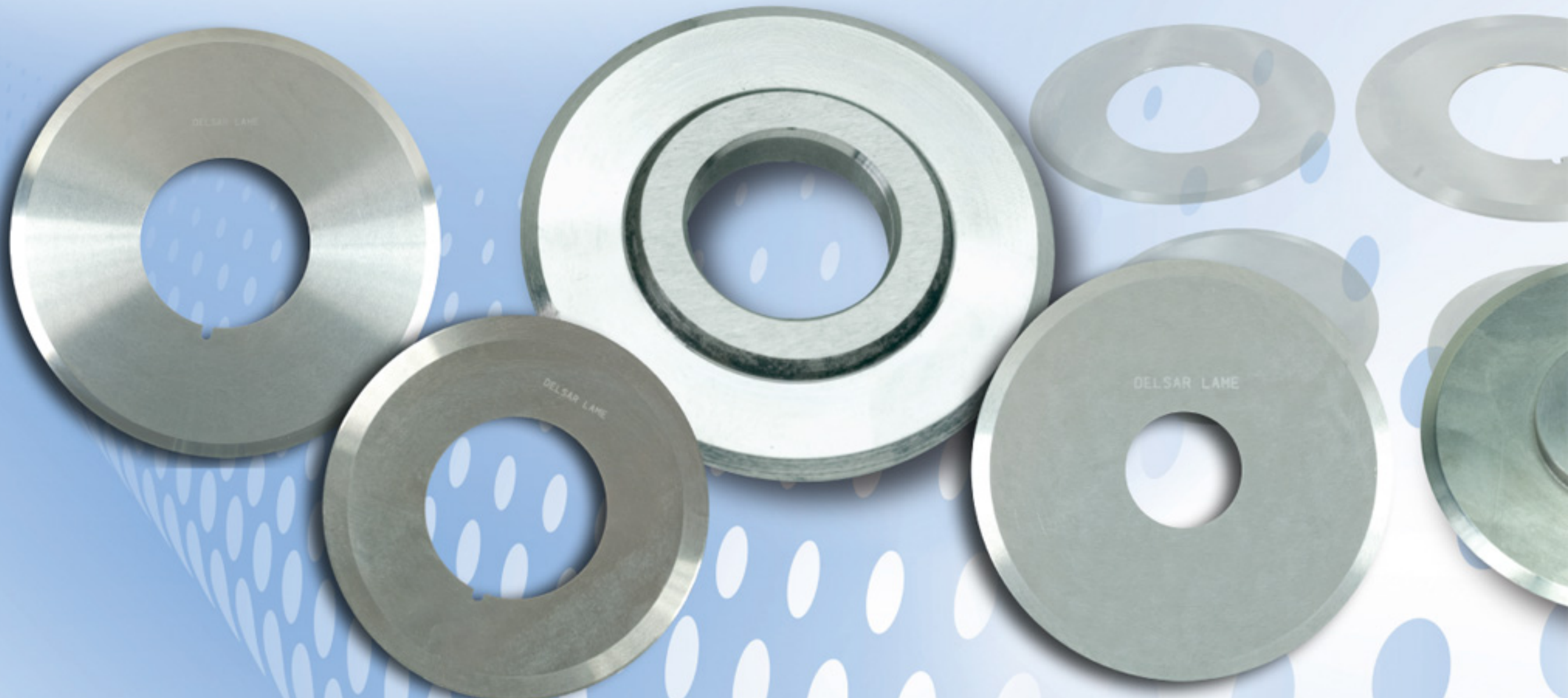


Bussola di contrasto



COLTELLI TAGLIO A PRESSIONE

Score cut knife



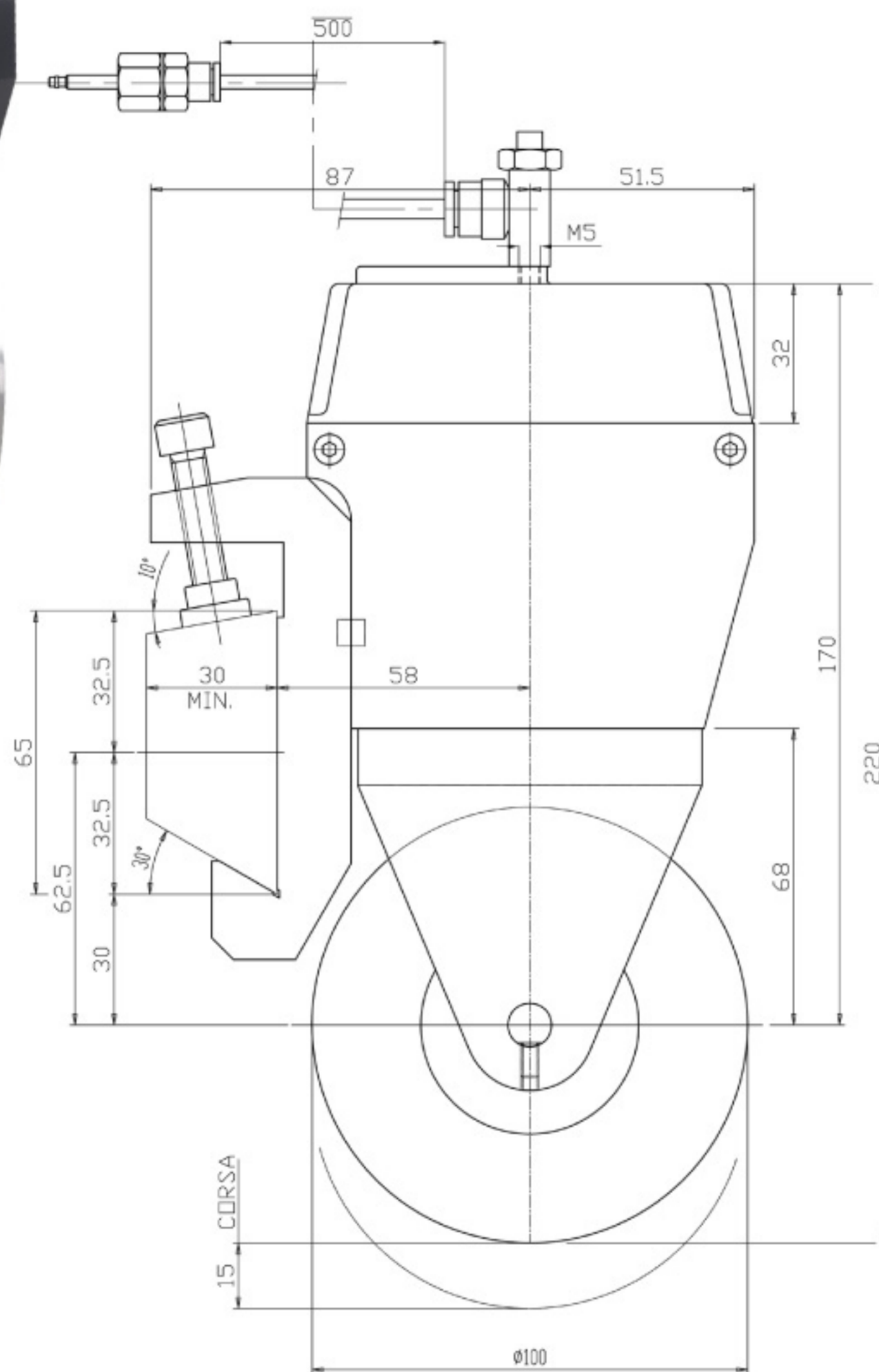
Score cut pneumatic knife holders

mod. NAQ 100

Portacoltelli pneumatico a pressione

Score cut knife holder

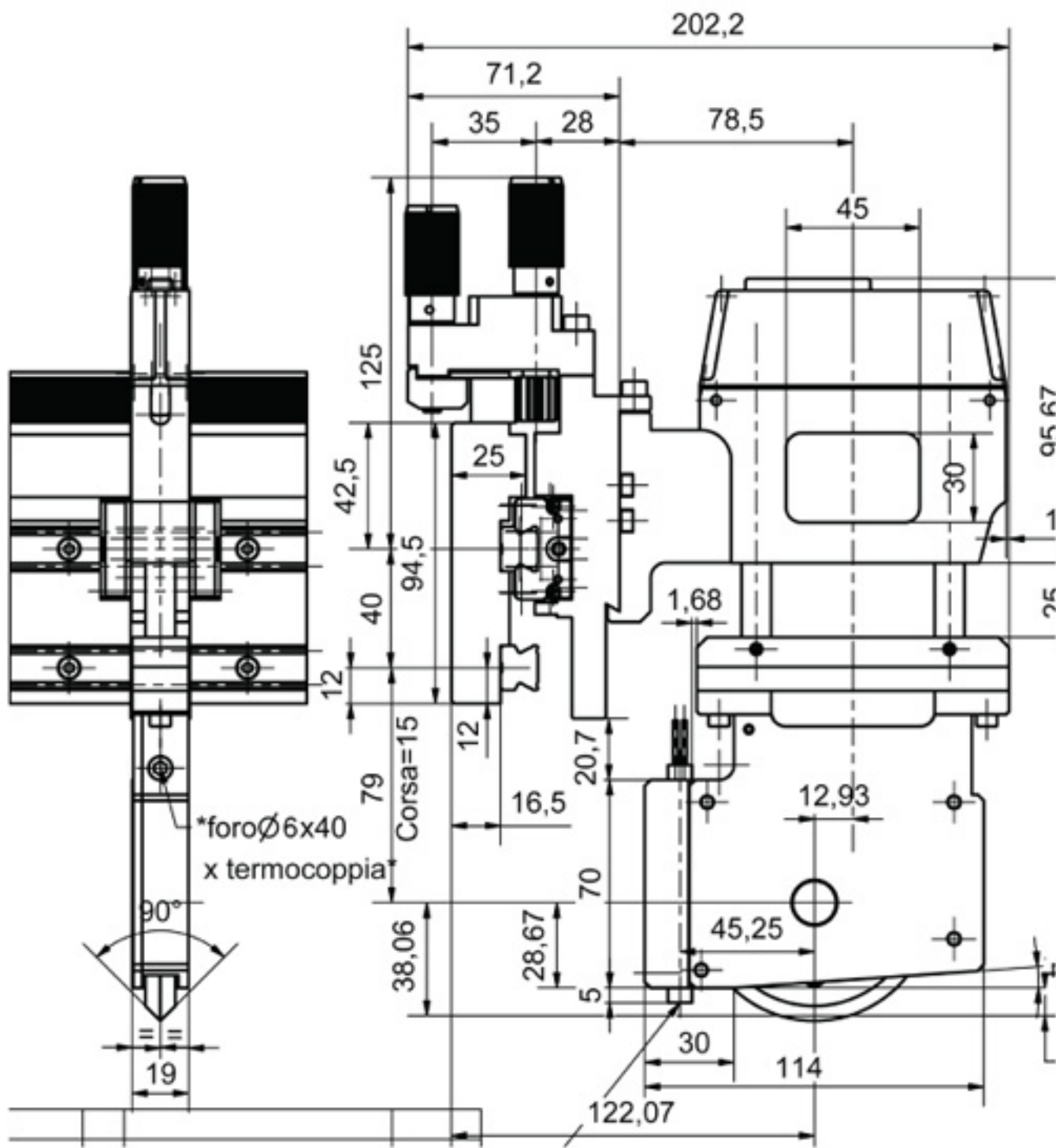
mod. NA 05 2C 00Q



Portacoltelli pneumatico a pressione

Score cut knife holder

mod. PPL 99



mod. NA 05 P20



Portacoltelli pneumatico
Taglio a pressione

Hot cut Pneumatic score
cut knife holder





DELSAR LAME S.r.l.
Via Cilea, 68 - 20090 Trezzano S.N. (MI) - Italy
Tel. +39.02.48464102 - Fax +39.02.48464065

www.delsarlame.com - info@delsarlame.com